

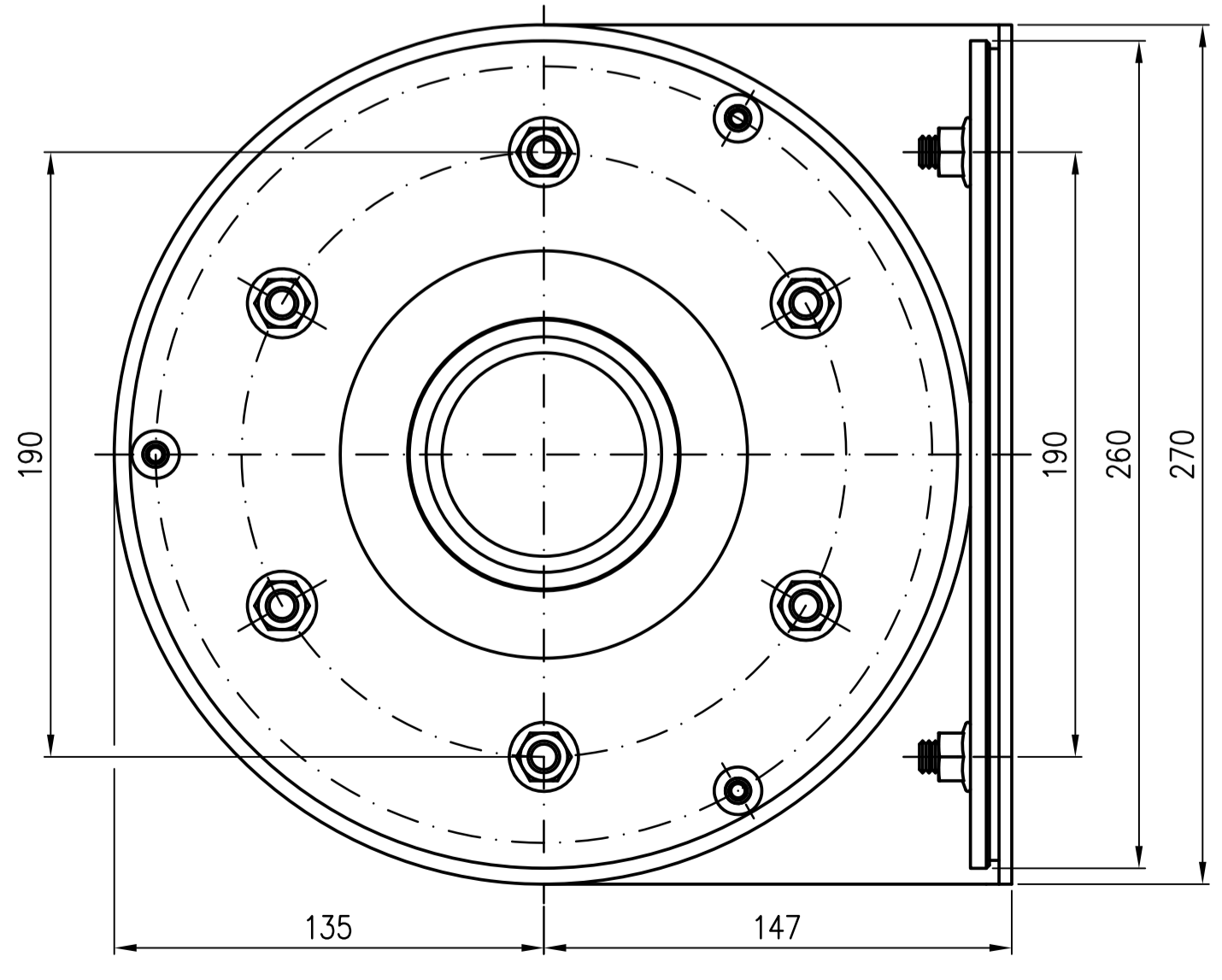
Dichtelement DN70
EDV-Art.Nr. 00911.070X

Losflansch
EDV-Art.Nr. 01378.000X
Kompressionsdichtung
EDV-Art.Nr. 21811.000X

Losflansch DN100
EDV-Art.Nr. 19929.100X

Kompressionsdichtung
EDV-Art.Nr. 21810.100X

Grundkörper DN70
EDV-Art.Nr. 21808.070X
Im Lieferumfang:
8xSechskantmutter mit Flansch EN1661-M10-A4
Mat.Nr. 310004



| | | | | | | | | | | | |
|-----------------|---|-------------------------|-------------------------|--|----------------|----------------|--|-------------------------|------------------|--|--|
| Prüfungsnummer: | Werkstoff: Grundkörper DN70 aus Edelstahl | | | | | | | | | | |
| | Zul. Abw. DIN EN1124-3 DN EN1253 | Benennung | | | Zeichnungs Nr. | | | Ersatz für: | | | |
| | 1:2 | Attika-Rohrdurchführung | | | 21824070X | | | DN70 für Folienklemmung | | | |
| 2020 | Tag | Name | DN70 für Folienklemmung | | | Ersatz für: | | | erstattet durch: | | |
| Gez. | 23.06 | Keeth | EDV-Art.Nr. 21824.070X | | | 21824.070X.DWG | | | Bauvorhaben | | |
| Gepr. | 06.07. | He | EDV-Art.Nr. 21824.070X | | | 21824.070X.DWG | | | erstattet durch: | | |
| Norm. | 17.07. | Schm | EDV-Art.Nr. 21824.070X | | | 21824.070X.DWG | | | erstattet durch: | | |
| | | | | | | | | | | | |
| Index | Änderung | Tag | Name | | | | | | | | |