

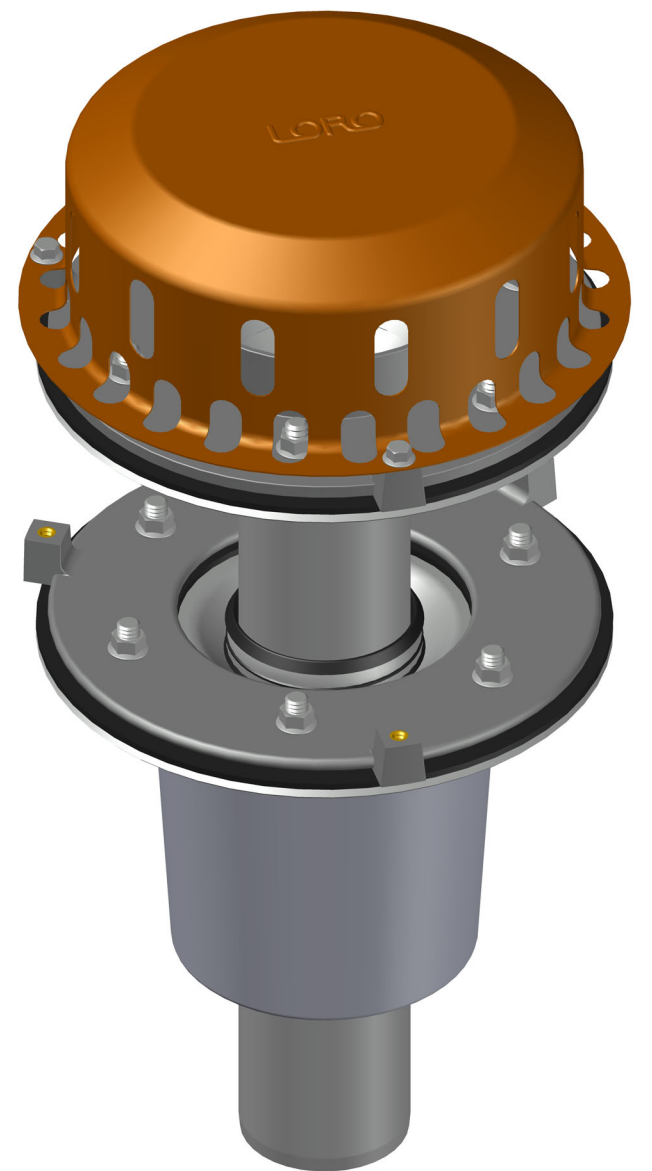
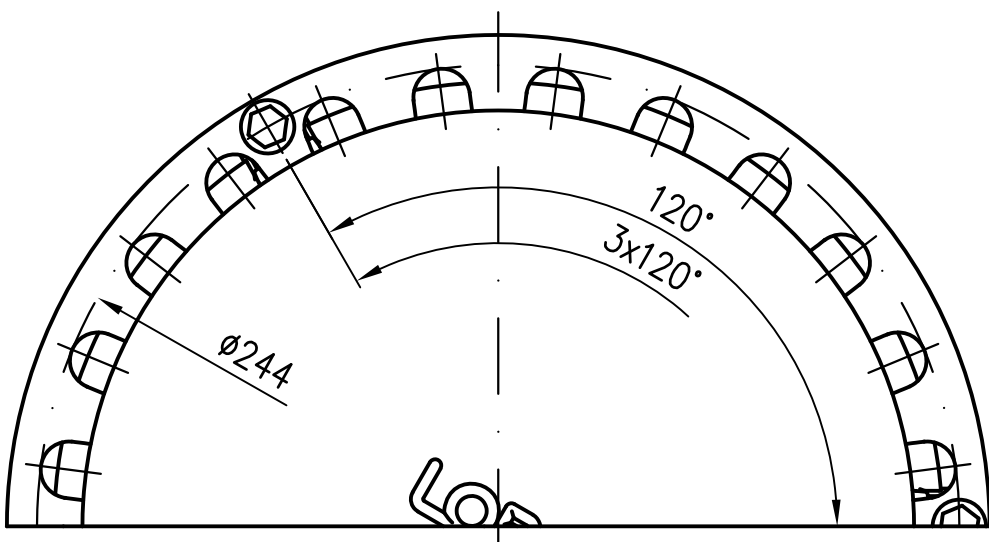
Drainlet-Notablauf DN70 EDV-Art.Nr. 21711.070X

- Im Lieferumfang:
- Siebkorb
EDV-Art.Nr. 21007.000X
Im Lieferumfang:
3x Sechskantschraube mit Flansch EN1665-M6x16-A2
Mat.Nr. 310081
 - Losflansch
EDV-Art.Nr. 21907.070X
 - Kompressionsdichtung
EDV-Art.Nr. 21920.070X
 - Ablaufkörper DN70
EDV-Art.Nr. 21981.070X
Im Lieferumfang:
6x Sechskantmutter mit Flansch EN1661-M10-A4
Mat.Nr. 310004

Unterteileinheit DN70 EDV-Art.Nr. 21992.070X

- Im Lieferumfang:
- Losflansch
EDV-Art.Nr. 21905.070X
 - Kompressionsdichtung
EDV-Art.Nr. 21920.070X
 - Dichtelement DN70
EDV-Art.Nr. 00911.070X
 - Wärmedämmung
EDV-Art.Nr. 19842.070X
 - Unterteil DN70
EDV-Art.Nr. 21971.070X
Im Lieferumfang:
6x Sechskantmutter mit Flansch EN1661-M10-A4
Mat.Nr. 310004

Rohrende leicht eingezogen



| | | | | | | | | |
|--------------------------------|---|--------------------------|---|----|------------------------------|--|-------------------------------|-----------------------|
| Prüfungsnummer: P.02.84.113 | Werkstoff: Grundkörper aus Edelstahl | | Benennung Drainlet-Notablauf DN70 | | Zeichnungs Nr. 21722.070X | | Ersatz für: ersetzt durch: | Gewicht kg 4,50 |
| | Maßstab 1:2 | Zul. Abw. DIN EN124-3 | Kompletteinheit mit Wärme- dämmung, zweiteilig EDV-Art.Nr. 21722.070X | | 21722.070X.DWG | | | |
| | Tag 2007 | Name | Ld | He | Schm | | | |
| | Gez. 03.04. | | | | | | | |
| | Gepr. 11.03.25 | | | | | | | |
| | Norm. 12.03.25 | | | | | | | |
| | LORO® | | | | | | | |
| Index | Änderung | Tag | Name | | | | | |