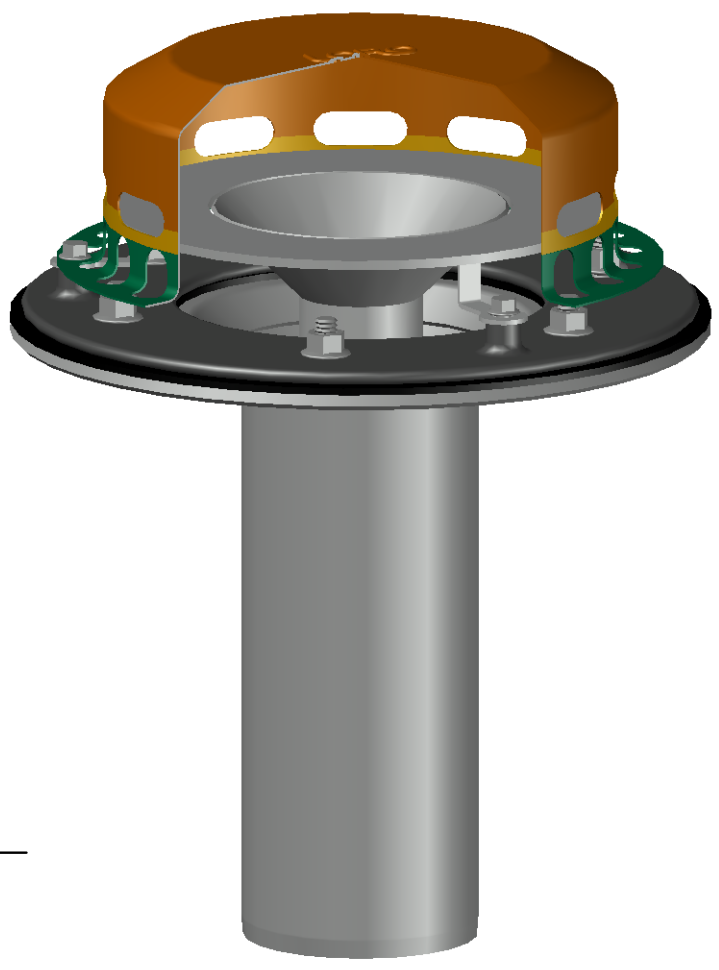
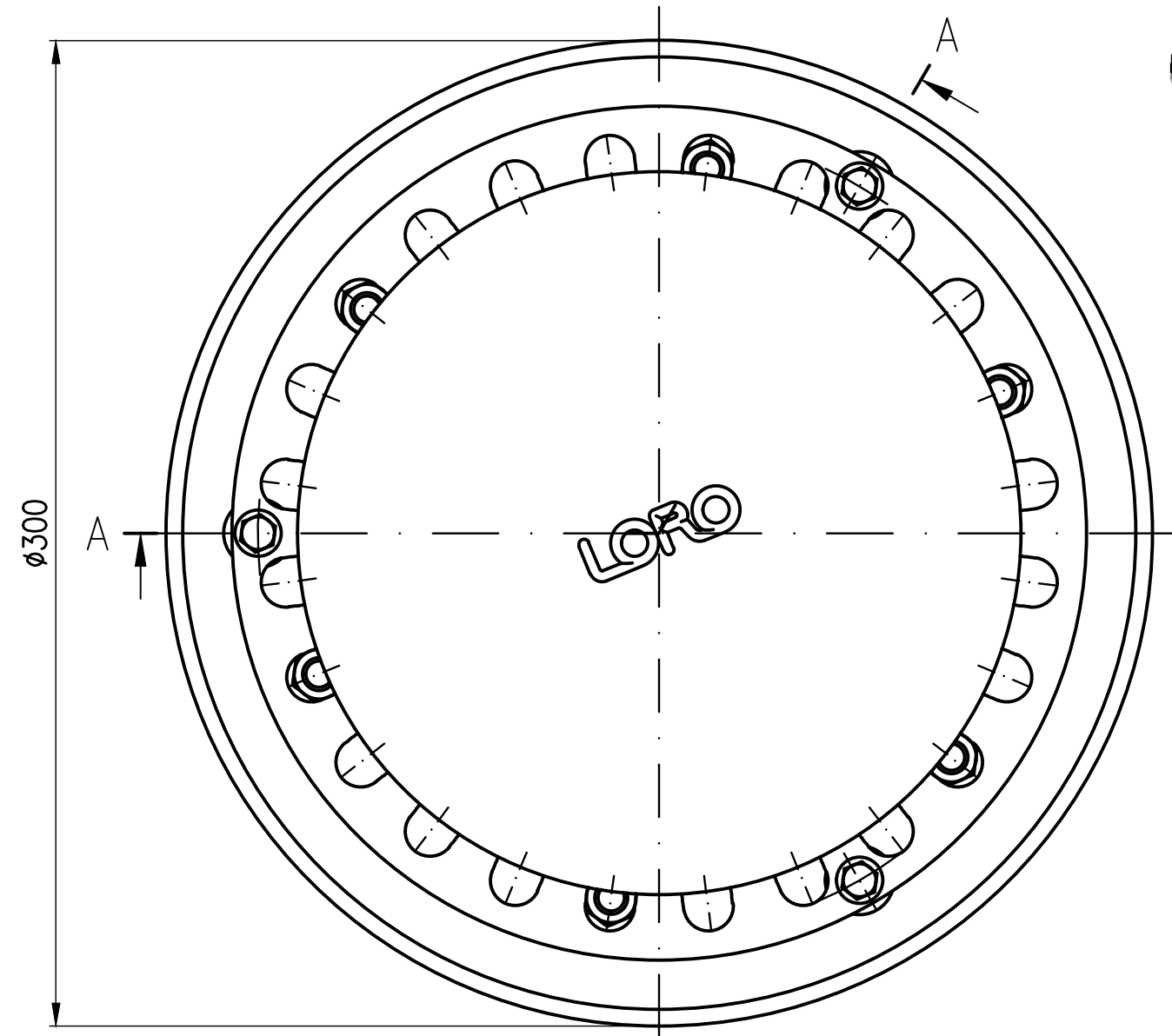


DRAINJET Haube
 EDV-Art.Nr.21013.000X
 Im Lieferumfang:
 Sechskantschraube mit
 Flansch EN1665-M6x16-A2,
 Mat.Nr.310081

Notablauftrichter DN50
 EDV-Art.Nr.13523.050X

Grundeinheit DN100
 EDV-Art.Nr.21901.100X
 Im Lieferumfang:
 Losflansch DN100
 EDV-Art.Nr.21905.100X
 Kompressionsdichtung
 EDV-Art.Nr.21810.125X

Grundkörper DN100
 EDV-Art.Nr.21981.100X
 Im Lieferumfang:
 Sechskantmutter mit
 Flansch EN1661-M10x16-A4,
 Mat.Nr.310004



Prüfungsnummer:	Werkstoff: Grundkörper DN100 aus Edelstahl		Benennung		Zeichnungs Nr.	
	Maßstab 1:2		Haupt- Not Kombiablauf		21529.100X	
	Zul. Abw. DIN EN 1253 DIN EN 1124-3 DIN ISO 2768-IT	Name		Ersatz für:		
	Tag 2020	Haase		DN100/50 senkrecht mit		
	Gez. 05.11.	He-Beu		Notablauftrichter, Serie 49		
	Gepr. 09.12.20	Schm		EDV-Art.Nr. 21529.100X		ersetzt durch:
	Norm. 14.12.20			21529100XB.dwg		
					Bauvorhaben	
Index						
Änderung						
Tag						
Name						

