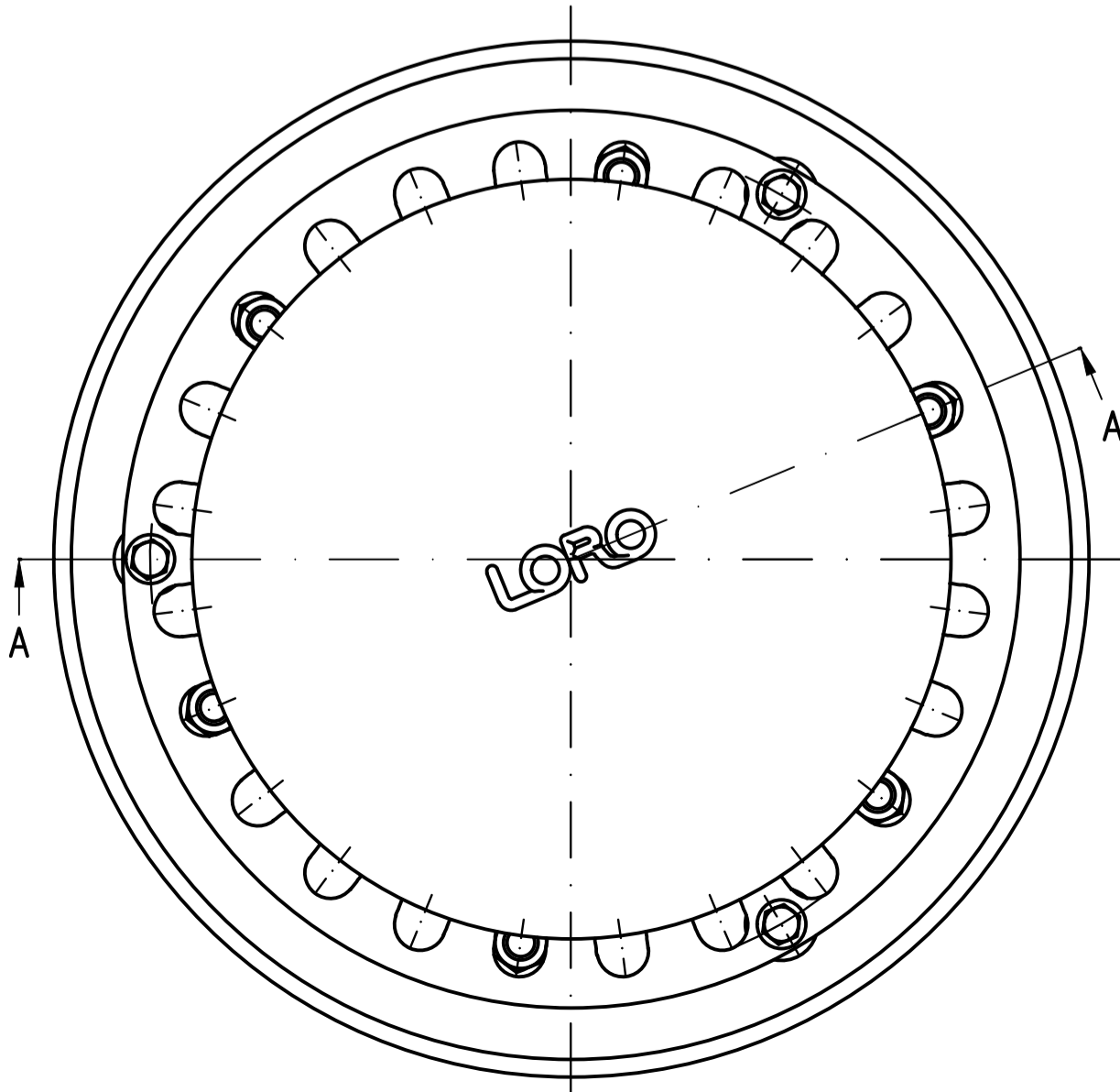


min. 35-max. 200

270



Haupt-Not Kombiablauf DN100/50
EDV-Art.Nr.21529.100X

Im Lieferumfang:
DRAINJET Haube
EDV-Art.Nr.21013.000X
Sechskantschraube mit Flansch EN1665-M6x16-A2,
Mat.Nr.310081

Notablauftrichter DN50
EDV-Art.Nr.13523.050X
Losflansch DN100
EDV-Art.Nr.21905.100X

Kompressionsdichtung DN125
EDV-Art.Nr.21810.125X

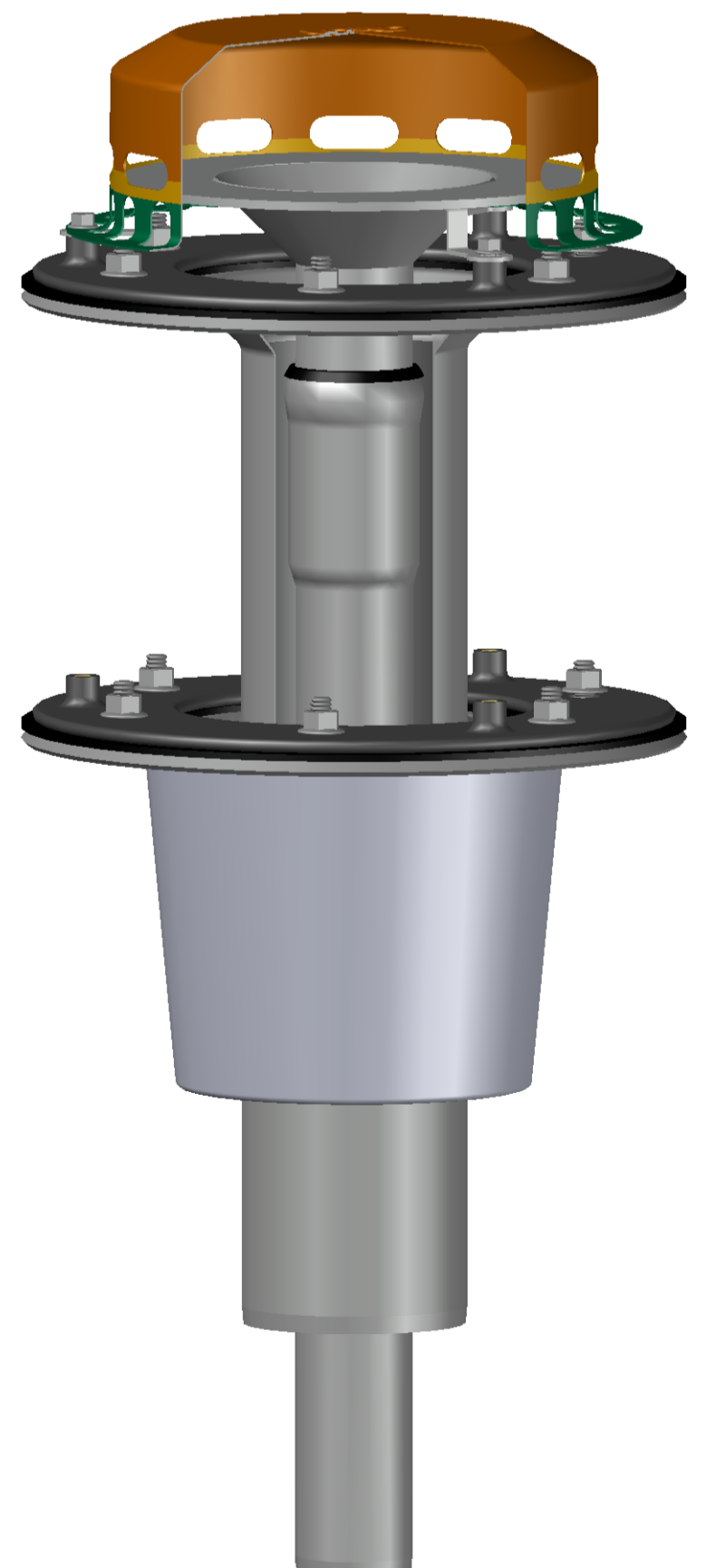
Grundkörper DN100
EDV-Art.Nr.21981.100X
Sechskantmutter mit Flansch EN1661-M10-A4,
Mat.Nr.310004

Dichtelement DN50
EDV-Art.Nr.00911.050X

LX-Rohr DN50 500mm
EDV-Art.Nr.01302.050X
bauseits den Gegebenheiten anpassen

Unterteileneinheit DN100
EDV-Art.Nr.21992.100X

Im Lieferumfang:
Losflansch DN100
EDV-Art.Nr.21905.100X
Kompressionsdichtung DN125
EDV-Art.Nr.21810.125X
Dichtelement DN100
EDV-Art.Nr.00911.100X
Wärmedämmung DN100
EDV-Art.Nr.19842.100X
Grundkörper DN100
EDV-Art.Nr.21971.100X
Sechskantmutter mit Flansch EN1661-M10-A4,
Mat.Nr.310004



Prüfungsnummer: P29.9.14	Werkstoff: Grundkörper DN100 aus Edelstahl		Zeichnungs Nr. 21528.100X	
	Benennung Haupt- Not Kombiablauf		Ersatz für:	
Maßstab 1:2	Zul. Abw. DIN EN 1253 DIN EN 1124-3 DIN ISO 2768-m	Name DN100/50 2-teilig senkrecht		
	Tag 2020	Gez. 13.11.	Haase	mit Notablauftrichter, Serie 49
	Gepr. 19.01.21	He-Beu	EDV-Art.Nr.	21528.100X
	Norm. 20.01.21	Schim	21528100XB.DWG	ersetzt durch:
LORO®		Bauvorhaben		
Änderung	Tag	Name	Index	