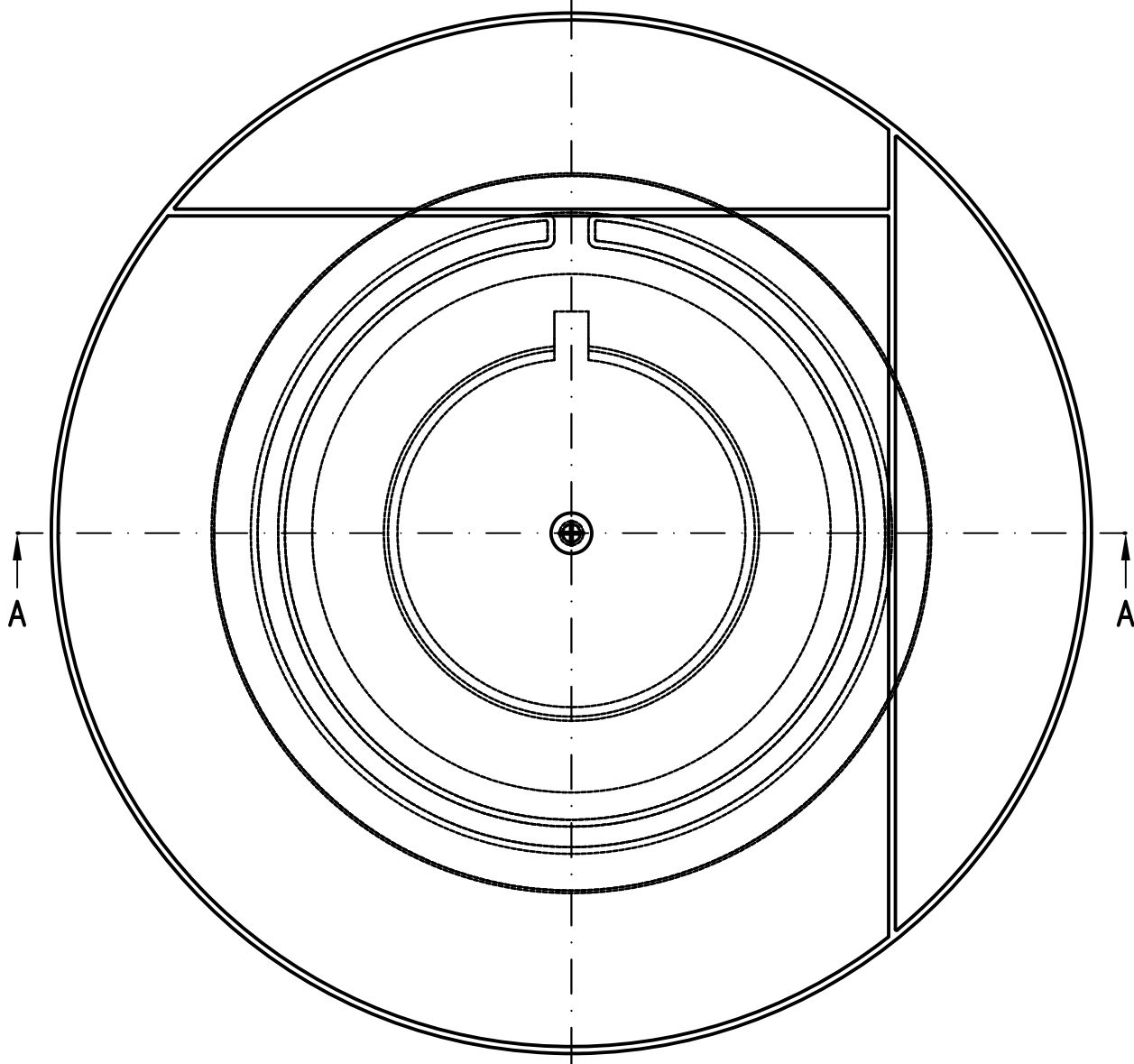


Schalungspilz
EDV-Art.Nr. 18110.100X
Mat.Nr. 312720

Spanplattenschraube
ø8x320mm
EDV-Art.Nr. 18109.320X
Mat.Nr. 312362

Wärmedämmung DN100
EDV-Art.Nr. 18108.100X
Mat.Nr. 312754

306



Prüfungsnummer:	Werkstoff:		Zul. Abw. ISO 2768-m		Benennung		Zeichnungs Nr.		Gewicht kg	
	Maßstab 1:2	Tag	2022	12.10.	Kompletteinheit		21401.100X		0.55	
	Gez. 25.04.23	Tag	2022	26.04.23	Wärmedämmung DN100 mit Schalungspilz und Schraube		Ersatz für:		ersetzt durch:	
	Norm. 26.04.23	Tag	2022	26.04.23	EDV-Art.Nr. 21401.100X		21401.100X.dwg		Bauvorhaben	
Index	Änderung	Tag	Name	LORO®						

