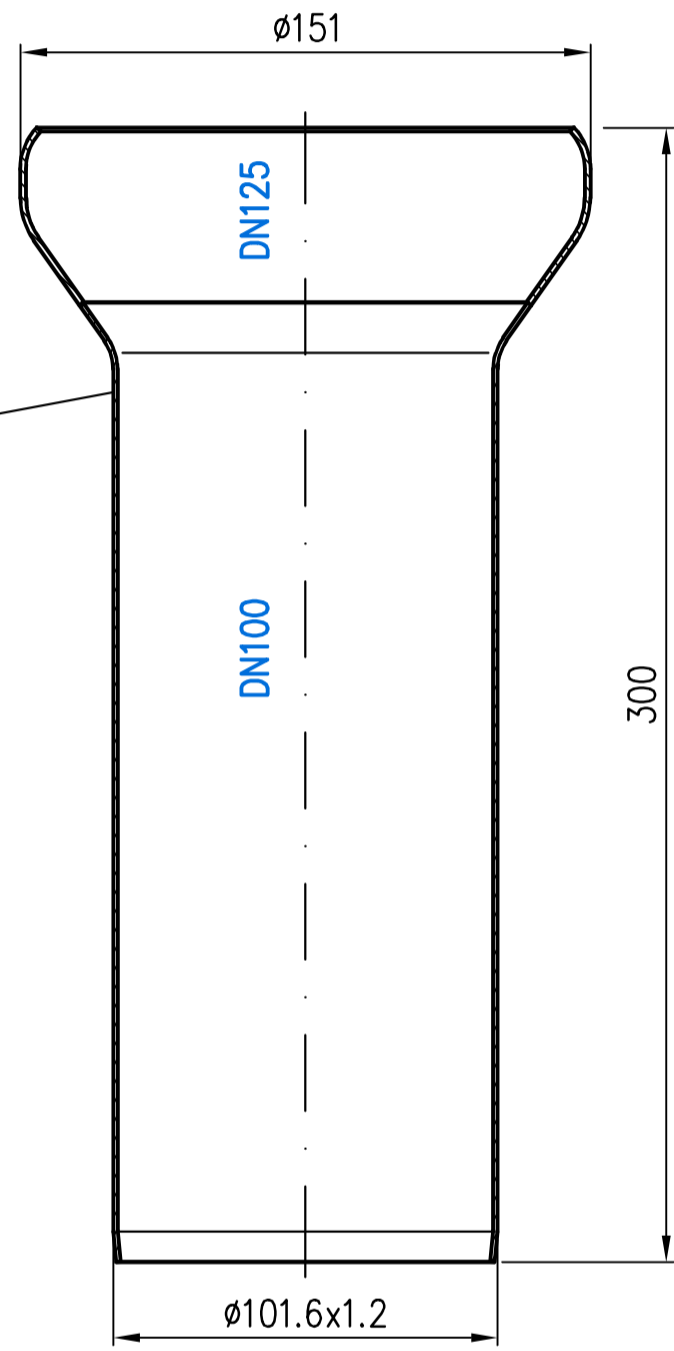
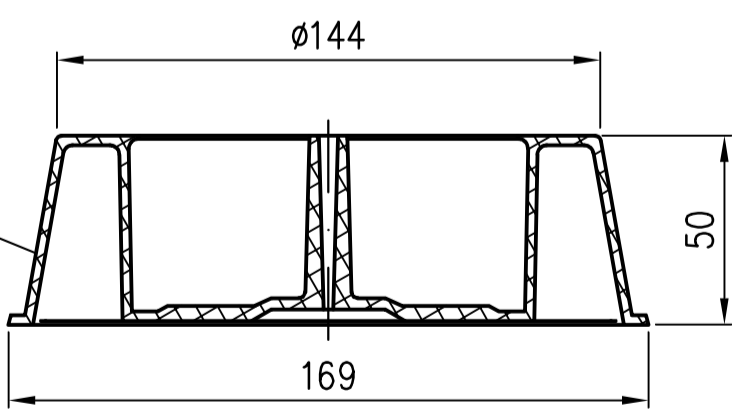


Schalungspilz
EDV-Art.Nr. 18110.100X



Grundkörper
EDV-Art.Nr. 21210.100X



Schalungsglocke
EDV-Art.Nr. 18104.100X

Im Lieferumfang:
1x Spanplattenschraube $\phi 8 \times 320 \text{mm}$
EDV-Art.Nr. 18109.320X



Prüfungsnummer:	Werkstoff: Grundkörper aus Edelstahl			
	Maßstab	Zul. Abw.	Benennung	
	1:2		Grundeinheit DN100 Serie V	
	Zeichnungs Nr. 21400.100X			
Index	Tag	Name		Ersatz für:
	Änderung			
EDV-Art.Nr. 21400.100X		Ersatz durch:		
21400.100X.DWG		Bauvorhaben		
LORO®				