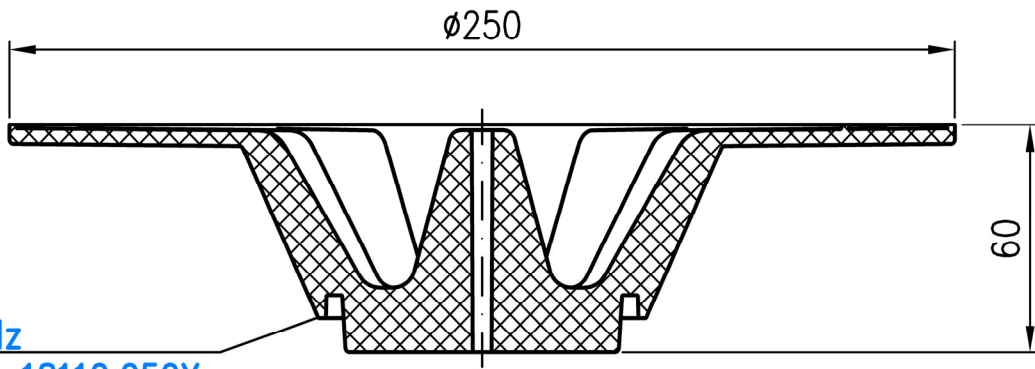
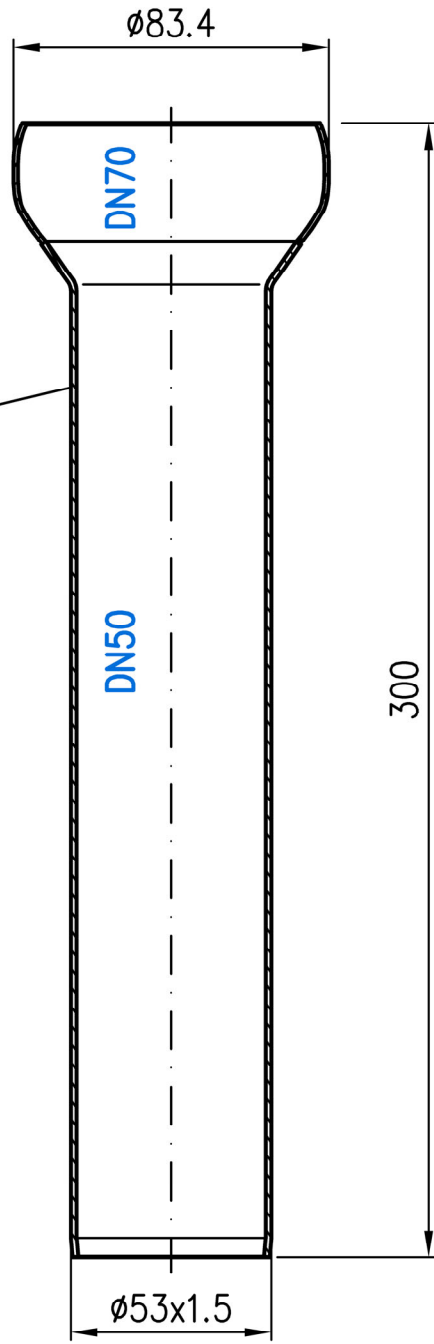


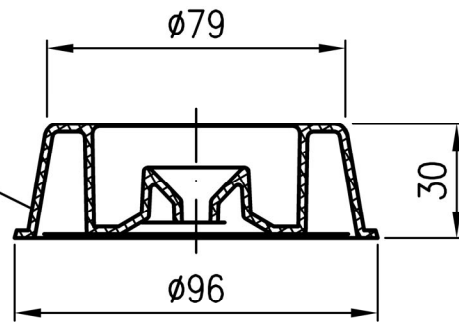
Schalungspilz
 EDV-Art.Nr. 18110.050X
 Mat.Nr. 313043



Grundkörper
 EDV-Art.Nr. 21210.050X



Schalungsglocke
 EDV-Art.Nr. 18104.050X
 Mat.Nr. 313044



Im Lieferumfang:
 1x Spanplattenschraube $\varnothing 8 \times 320 \text{ mm}$
 EDV-Art.Nr. 18109.320X
 Mat.Nr. 312362



| | | | | |
|-----------------|---|-----------|--|------------------------------|
| Prüfungsnummer: | Werkstoff: Grundkörper aus Edelstahl | | Benennung Grundeinheit DN50 Serie V | Zeichnungs Nr. 21400.050X |
| | Maßstab 1:2 | Zul. Abw. | | |
| | 2024 | Tag | Name | |
| | Gez. | 20.02. | Rudolph | |
| | Gep. | 26.09.24 | He | ersetzt durch: |
| | Norm. | 27.09.24 | Schm | EDV-Art.Nr. 21400.050X |
| | | | | 21400.050X.DWG |
| | | | | Bauvorhaben |
| Index | Änderung | Tag | Name | Gewicht kg 1.0 |