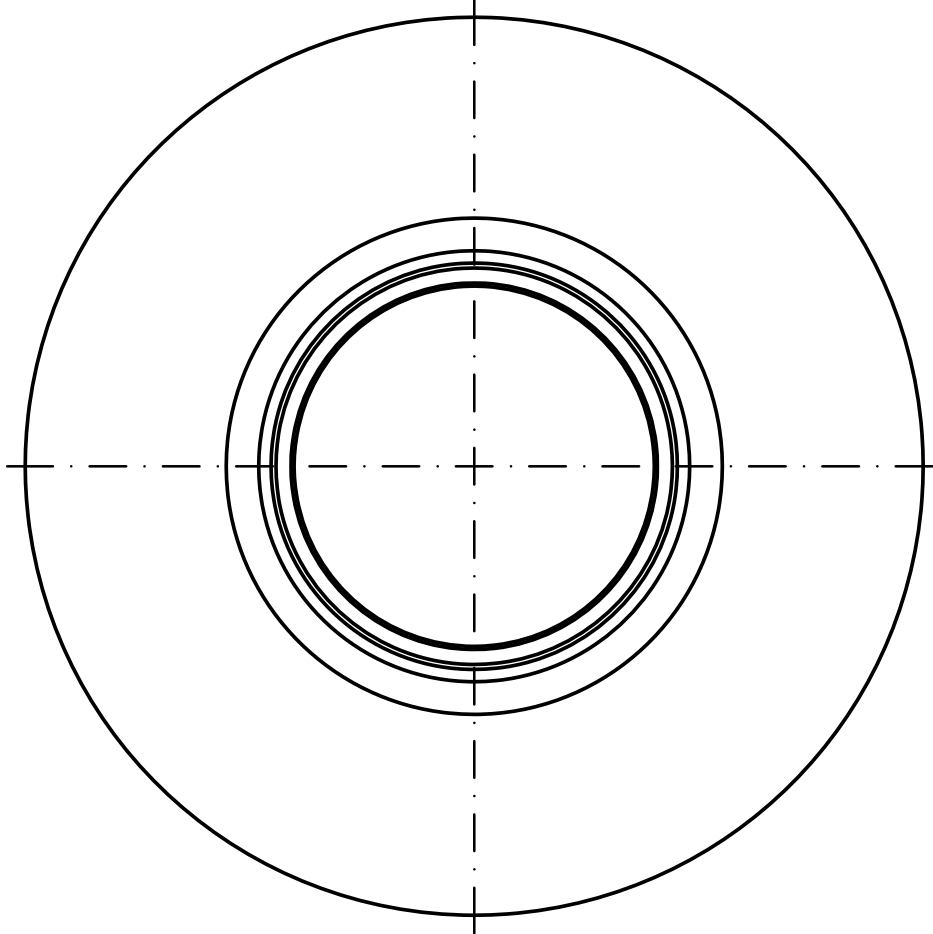



Brennschablone n.Zchnng. S901932C



				Werkstoff: Rohr 1.4571 Flansch 1.4301			
				Maßstab	Zul. Abw.	Benennung	Zeichnungs Nr.
				1:2	DIN EN1124-3 DIN ISO2768-m	Ablaufkörper DN100	21214070X
				2019	Tag	Name	Ersatz für:
				Gez.	09.05.	Koeh	
				Gepr.		EDV-Art.Nr. 21214.070X	ersetzt durch:
				Norm.		21214.070X.DWG	
							
Index	Änderung	Tag	Name				