

DRAINJET Kompletteinheit DN70

EDV-Art.Nr. 21101.070X

Im Lieferumfang:

DRAINJET-Haube
EDV-Art.Nr. 21001.000X

Im Lieferumfang:

3x Sechskantschraube mit
Flansch EN1665-M6x16-A2
Mat.Nr. 310081

Losflansch DN70
EDV-Art.Nr. 21905.070X

Kompressionsdichtung DN70
EDV-Art.Nr. 21920.070X

Ablauftopf DN70
EDV-Art.Nr. 21981.070X

Im Lieferumfang:

6x Sechskantmutter mit
Flansch EN1661-M10-A4
Mat.Nr. 310004

Unterteileinheit DN70

EDV-Art.Nr. 21992.070X

Im Lieferumfang:

Losflansch DN70
EDV-Art.Nr. 21905.070X

Kompressionsdichtung DN70
EDV-Art.Nr. 21920.070X

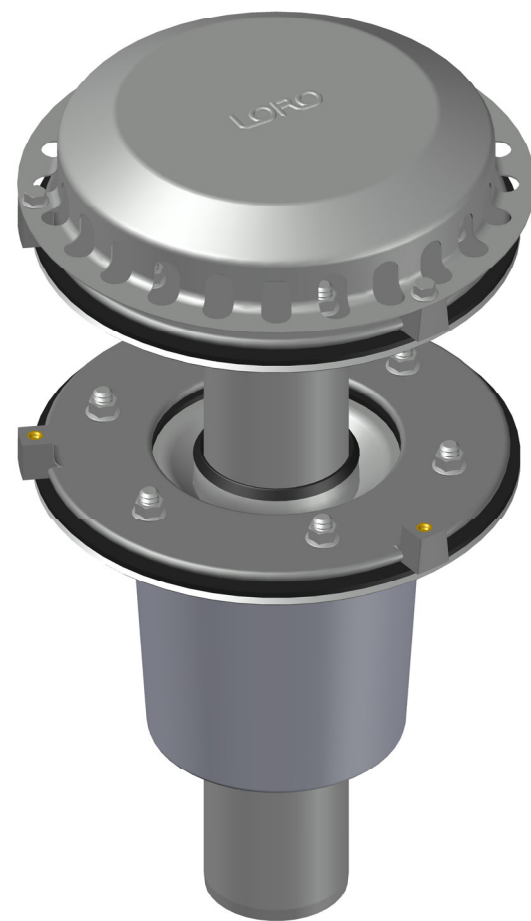
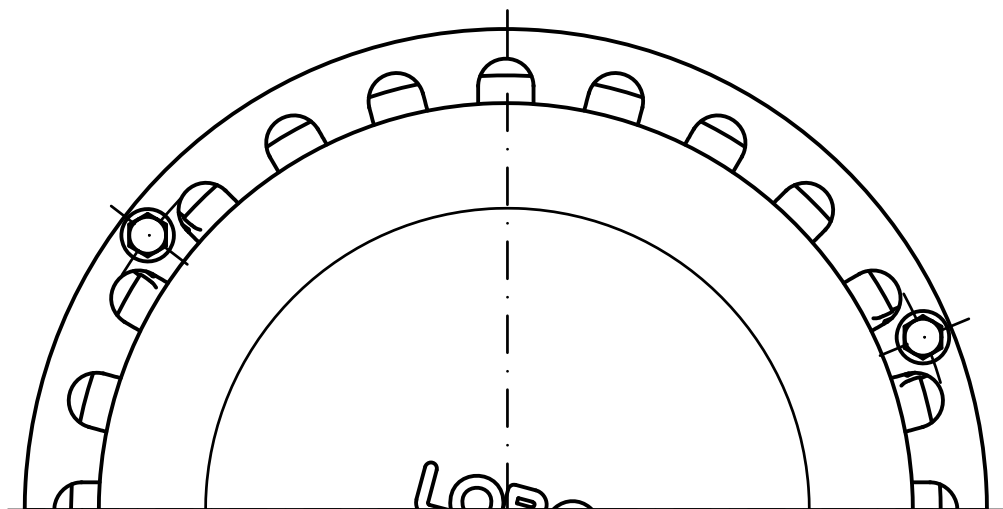
Dichtelement DN70
EDV-Art.Nr. 00911.070X

Wärmedämmung DN70
EDV-Art.Nr. 19842.070X

Ablauftopf DN70
EDV-Art.Nr. 21971.070X

Im Lieferumfang:

6x Sechskantmutter mit
Flansch EN1661-M10-A4
Mat.Nr. 310004



Prüfungsnummer:	Werkstoff: Ablauftopf aus Edelstahl		Zeichnungs Nr. 21132.070X	
	Maßstab 1:2	Zul. Abw. DIN EN124-3 DIN EN1253	Benennung DRAINJET-Kompletteinheit	
		Tag 2022	EDV-Art.Nr. 21132.070X	
	Gez. 07.03	Name Koeh	Ersatz für:	
Cepr. 24.03.	He	erzsetzt durch:		
Norm. 29.03	Schm	21132.070X.DWG		
		Bauvorhaben		
Index	Änderung	Tag	Name	

