

DRAINJET-Not Minihaube
 EDV-Art.Nr. 21009.050X
 4x Sechskantschraube mit
 Flansch EN1665-M6x25-A4
 Mat.Nr. 311839

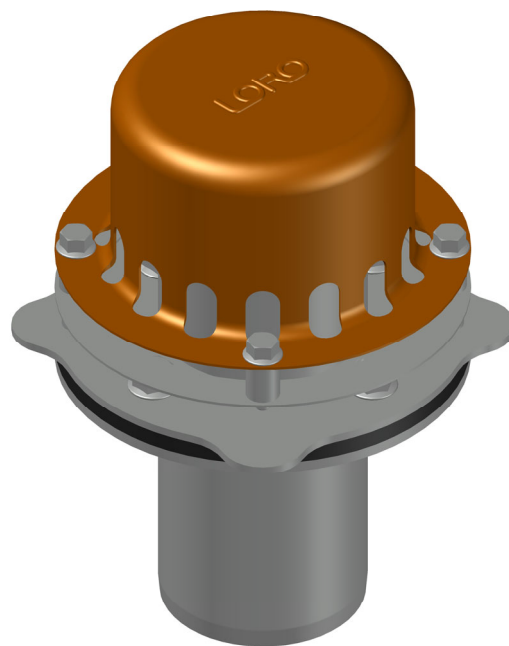
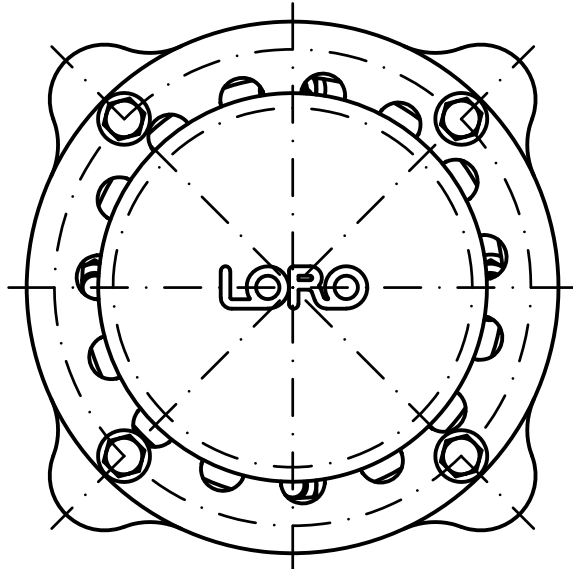
Saturnring
 EDV-Art.Nr. 60078.000X

Losflansch mit Wehr
 EDV-Art.Nr. 60062.000X

Kompressionsdichtung 3mm
 EDV-Art.Nr. 21809.000X

Ablaufkörper DN70
 EDV-Art.Nr. 21980.070X

Im Lieferumfang:
 4x Sechskantmutter mit Flansch
 EN1661-M8-A4
 Mat.Nr. 310539



Prüfungsnummer: P29.11.22				Werkstoff: 1.4301			
				Maßstab 1:2		Zul.Abw. DIN EN1124-3 DIN1253	
				Benennung DRAINJET Mini Notablauf DN70		Zeichnungs Nr. 21120.070X	
				mit Klemmflansch		Ersatz für:	
				Wehrhöhe 80mm		ersetzt durch:	
				EDV-Art.Nr. 21120.070X			
				21120.070X.DWG			
				Bauvorhaben			
Index	Änderung	Tag	Name				