

DRAINJET-Not Minihaube
EDV-Art.Nr. 21009.050X

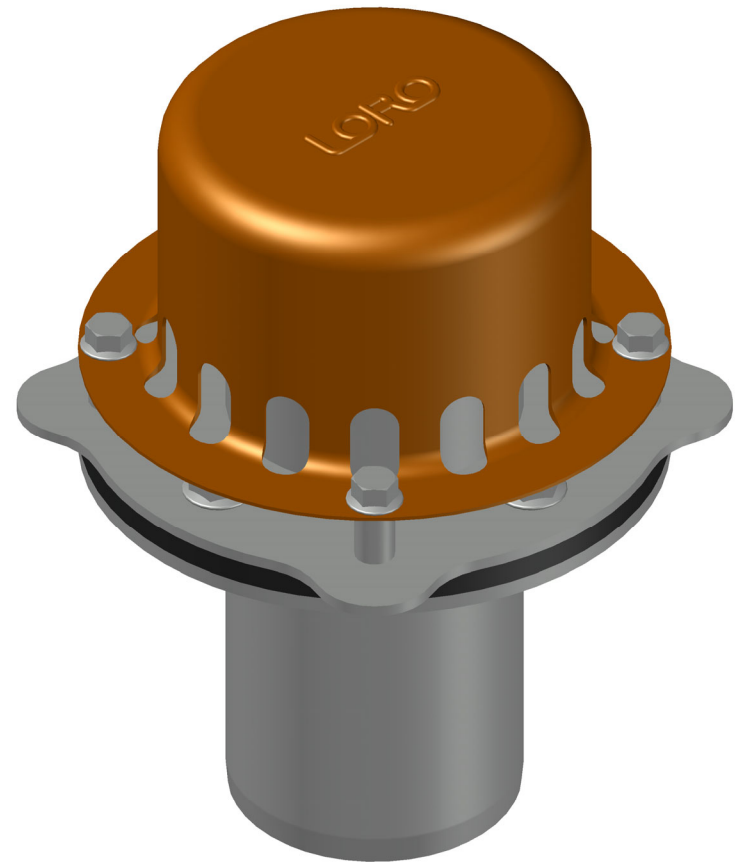
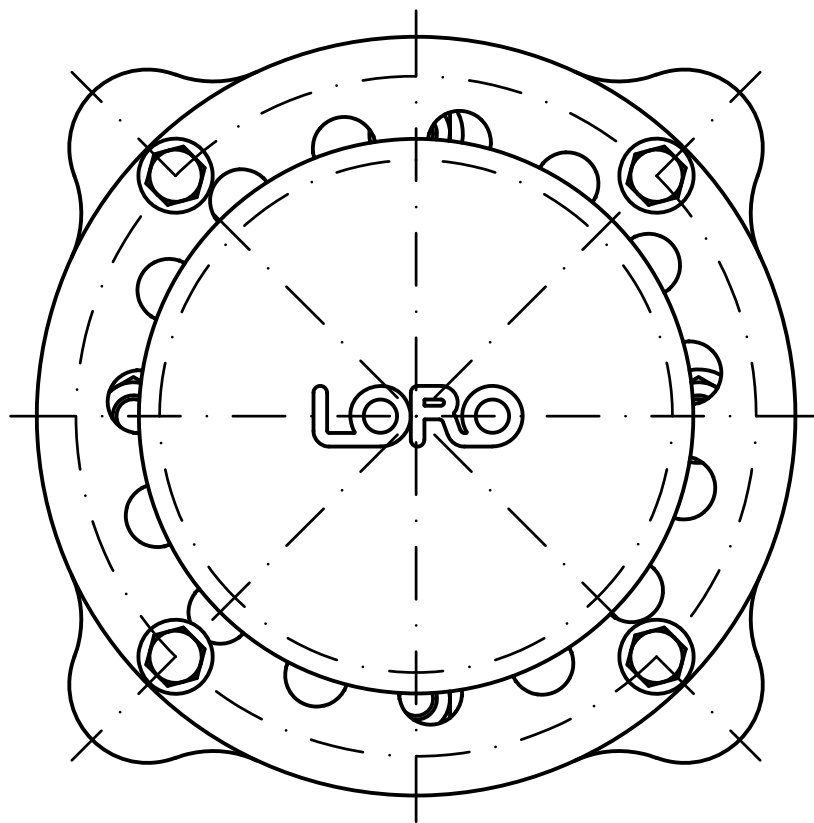
Im Lieferumfang:
 4x Sechskantschraube mit Flansch
 EN1665-M6x10-A2
 Mat.Nr. 311803

Losflansch mit Wehr
EDV-Art.Nr. 60066.000X

Kompressionsdichtung 3mm
EDV-Art.Nr. 21809.000X

Ablaufkörper DN70
EDV-Art.Nr. 21980.070X

Im Lieferumfang:
 4x Sechskantmutter mit Flansch
 EN1661-M8-A4
 Mat.Nr. 310539



Prüfungsnummer:
 P29.11.20

Werkstoff:
 1.4301

				Maßstab 1:2	Zul.Abw. DIN EN1124-3 DIN1253	Benennung DRAINJET Mini Notablauf DN70	Zeichnungs Nr. 21117.070X
				2021	Tag	Name	Ersatz für:
				Gez.	24.06.	Koeh	
				Gepr.	30.06.	He	ersetzt durch:
				Norm.	05.07.	Schm	
							
Index	Änderung	Tag	Name				Bauvorhaben