

DRAINJET-Minihaube

EDV-Art.Nr. 21000.050X

Im Lieferumfang:
4x Sechskantschraube mit Flansch
EN1665-M6x10-A2
Mat.Nr. 311803

Losflansch

EDV-Art.Nr. 21904.000X

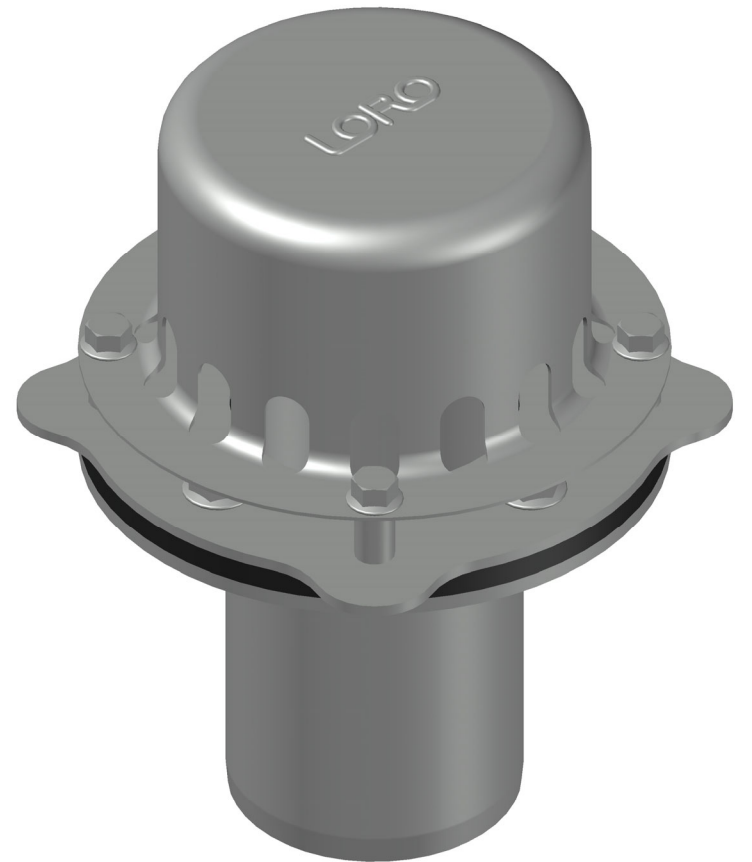
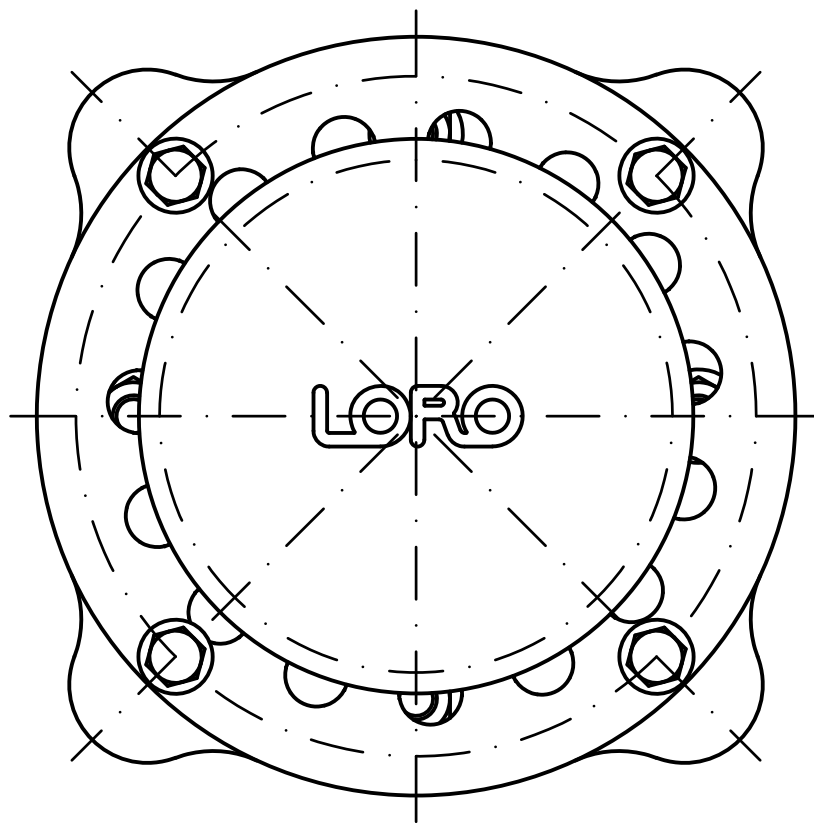
Kompressionsdichtung 3mm

EDV-Art.Nr. 21809.000X

Ablaufkörper DN70

EDV-Art.Nr. 21980.070X

Im Lieferumfang:
4x Sechskantmutter mit Flansch
EN1661-M8-A4
Mat.Nr. 310539



Prüfungsnummer:
P29.11.18

Werkstoff:
1.4301

				Maßstab 1:2	Zul.Abw. DIN EN1124-3 DIN1253	Benennung DRAINJET Mini DN70	Zeichnungs Nr. 21116.070X
				2021	Tag	Name	Ersatz für:
				Gez.	24.06.	Koeh	ersetzt durch:
				Gepr.	30.06.	He	
				Norm.	05.07.	Schm	
						Bauvorhaben	
Index	Änderung	Tag	Name				