

DRAINJET-Minihaube

EDV-Art.Nr. 21000.050X

Im Lieferumfang:
4x Sechskantschraube mit Flansch
EN1665-M6x10-A2
Mat.Nr. 311803

Losflansch

EDV-Art.Nr. 21904.000X

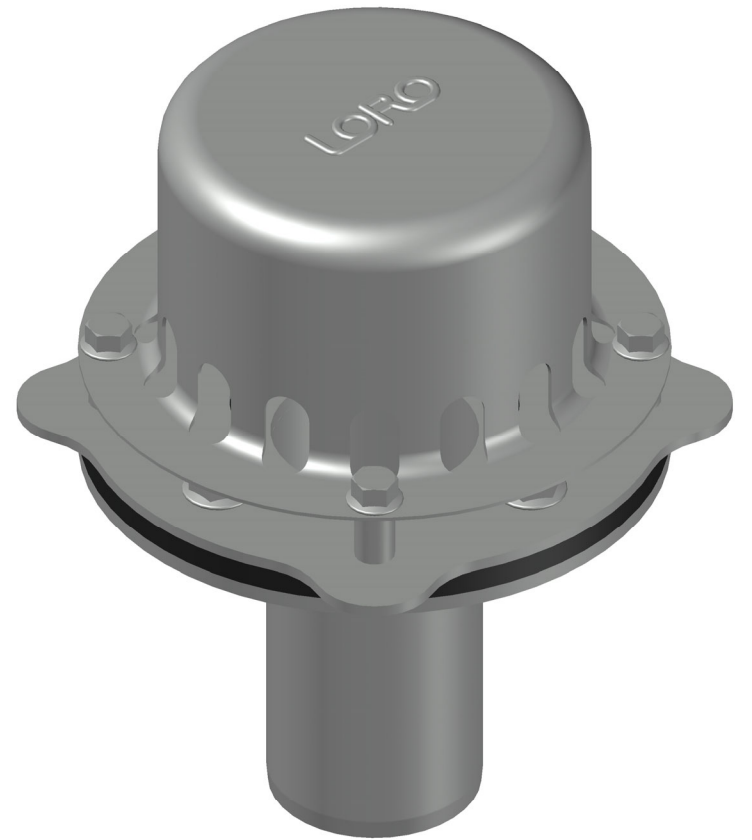
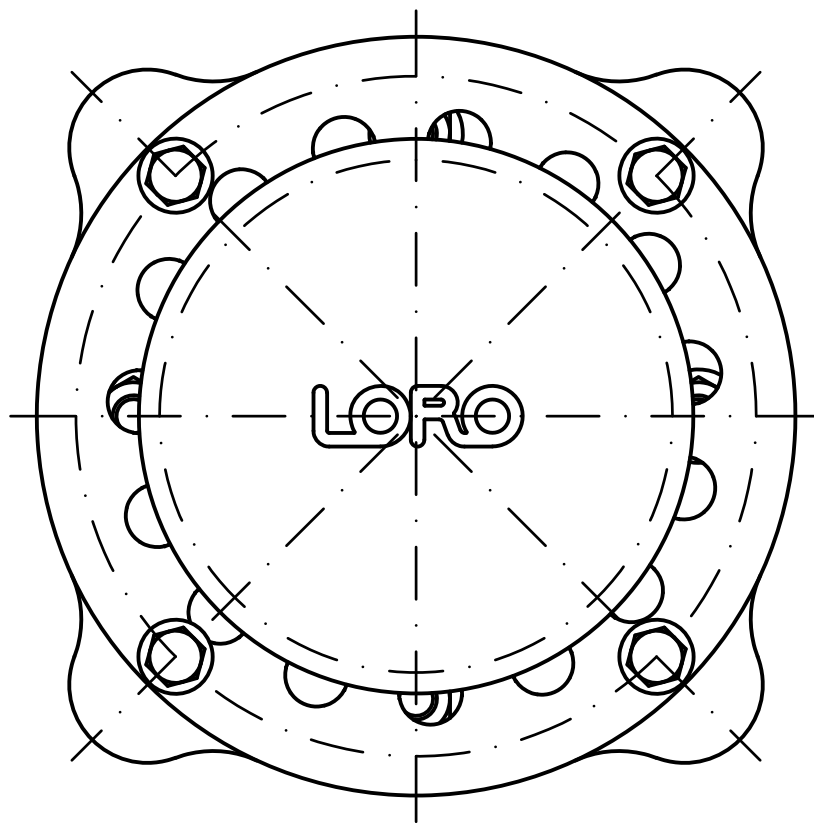
Kompressionsdichtung 3mm

EDV-Art.Nr. 21809.000X

Ablaufkörper DN50

EDV-Art.Nr. 21980.050X

Im Lieferumfang:
4x Sechskantmutter mit Flansch
EN1661-M8-A4
Mat.Nr. 310539



Prüfungsnummer:
P29.11.01

Werkstoff:
1.4301

				Maßstab 1:2	Zul.Abw. DIN EN1124-3 DIN1253	Benennung DRAINJET Mini DN50	Zeichnungs Nr. 21116.050X
				2021	Tag	Name	Ersatz für:
			Gez.	25.06.	Koeh	mit Klemmflansch	
			Gepr.	30.06.	He	EDV-Art.Nr. 21116.050X	ersetzt durch:
			Norm.	05.07.	Schm	21116.050X.DWG	
						Bauvorhaben	
Index	Änderung	Tag	Name				