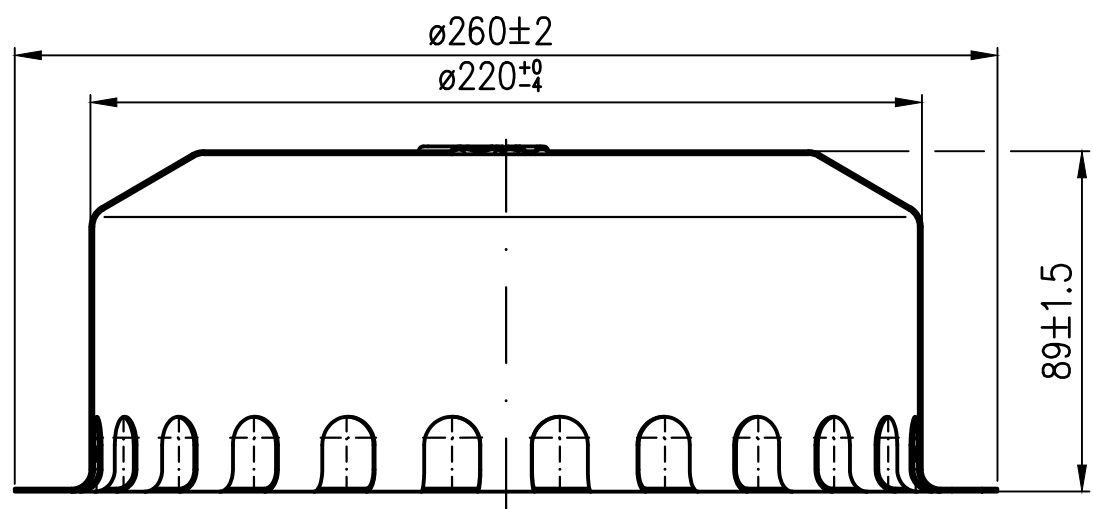
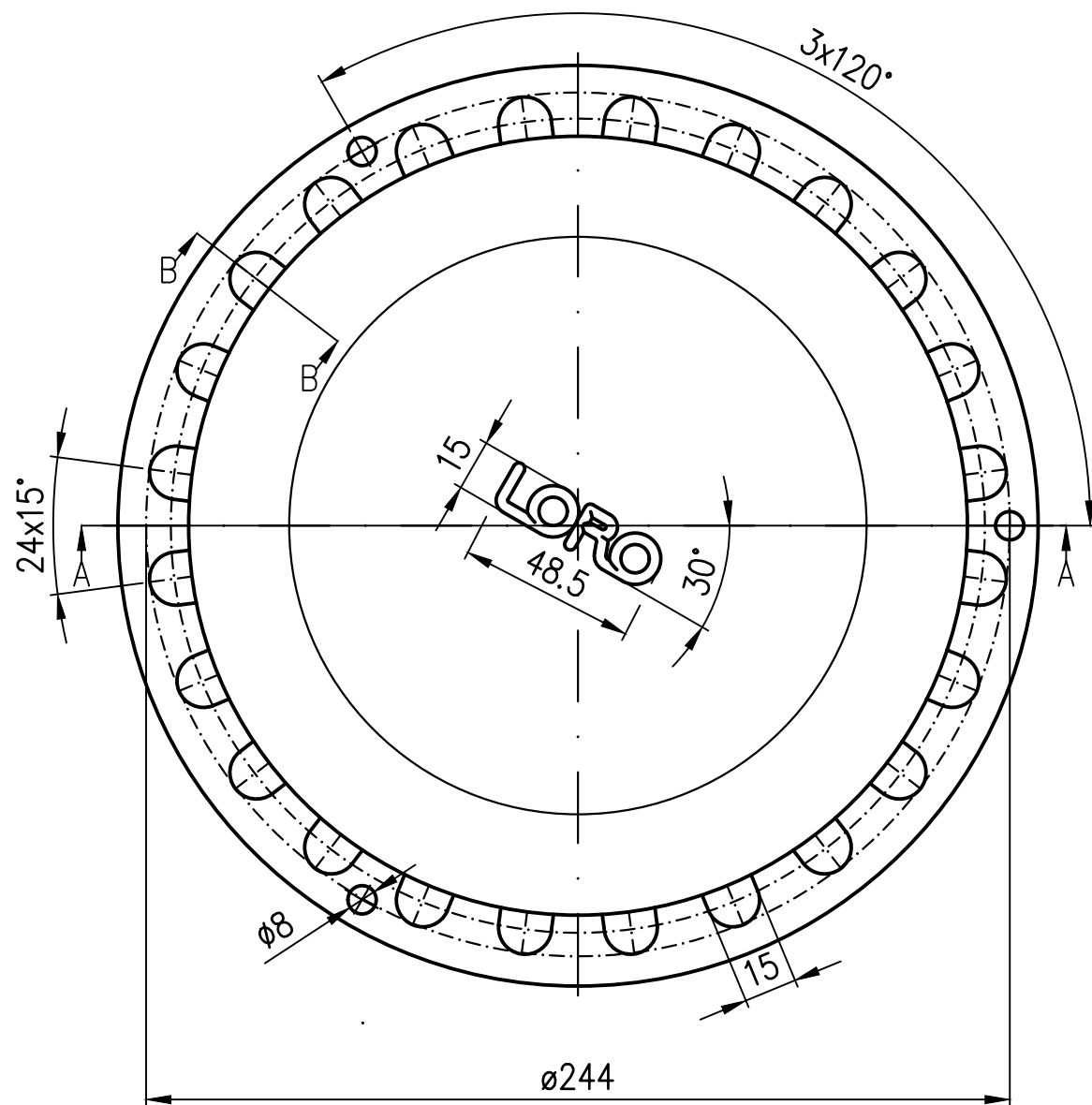
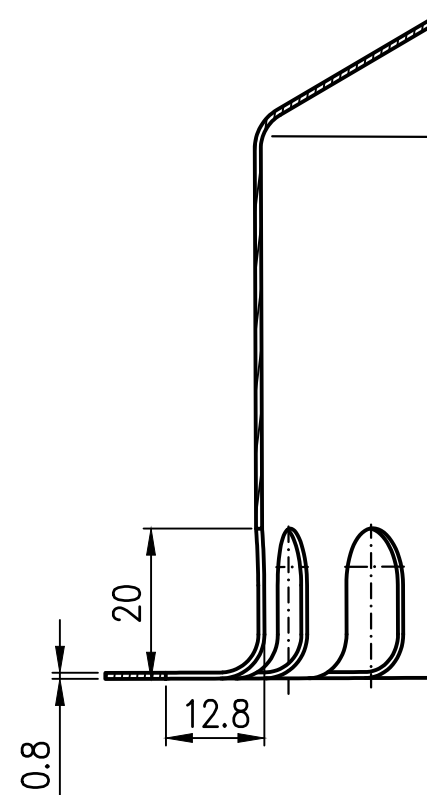


SCHNITT A-A



SCHNITT B-B



Alle unbemaßten Radien R=5

Im Lieferumfang:

3x Sechskantschraube mit Flansch EN1665-M6x16-A2

Mat.Nr. 310081

Prüfungsnummer:				Werkstoff: 1.4301 mit umlaufender Pulverbeschichtung RAL2000/glatt/matt D					
		Maßstab 1:2		Zul. Abw. DIN8585		Benennung DRAINJET Not-Haube		Zeichnungs Nr. 21009000X D	
		2005 Tag		Name				Ersatz für: 21009000X C	
D		Besch. geändert 02.05.24 Lh		Gez. 30.06. Koeh		EDV-Art.Nr. 21009.000X		ersetzt durch:	
C		0.8 war 1 25.10.17 Koeh		Gepr.		21009000XD.DWG			
B		Zubehör geändert 01.07.10 Koeh		Norm.					
A		toleranz geändert 26.10.07 Koeh							
Index		Änderung Tag Name		LORO ®				Bauvorhaben	
								Gewicht kg 0.7	