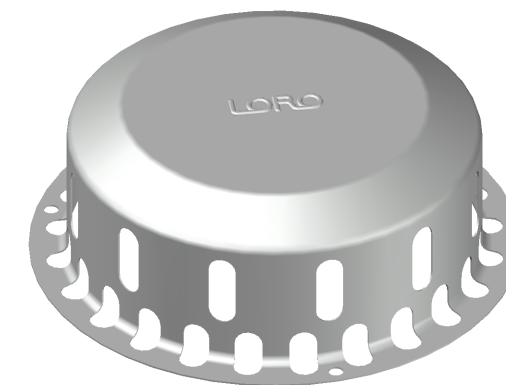
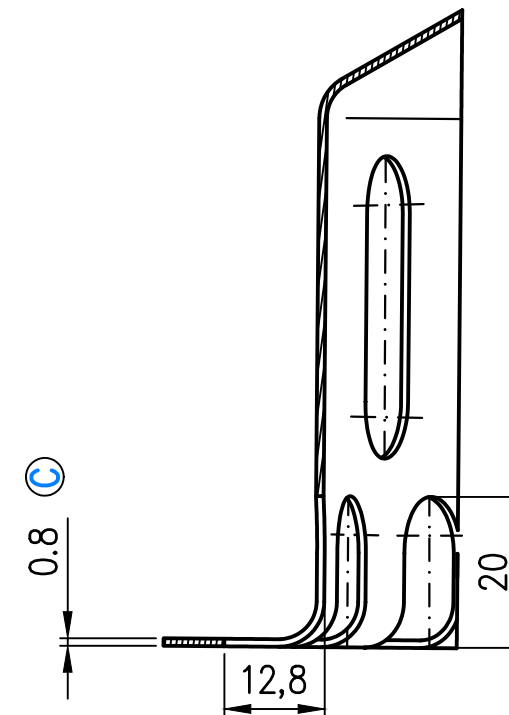


SCHNITT B-B



Alle unbemaßten Radien $R=5\text{mm}$

Im Lieferumfang:

3x Sechskantschraube mit Flansch EN1665 M6x16 A2

Mat.Nr. 310081

| | | | | | | | | | | | |
|-----------------|--|-----------------|--|-----------------------|--|-----------------------------|--|-------------------------------|--|----------------------|--|
| Prüfungsnummer: | | | | Werkstoff: 1.4301 | | | | | | | |
| | | Maßstab 1:2 | | Zul. Abw. DIN 8585 | | Benennung DRAINLET-Haube | | Zeichnungs Nr. 21004000X C | | | |
| | | 2005 Tag | | Name | | für Flachdachabläufe | | Ersatz für: 21004000X B | | | |
| | | Gez. 30.06. | | Koeh | | EDV-Art.Nr. 21004.000X | | ersetzt durch: | | | |
| C | | Mat. 0.8 war 1 | | 31.05.24 Lh | | Gepr. | | 21004000XC.DWG | | | |
| B | | Zubehör Geänd. | | 01.07.10 Koeh | | Norm. | | | | | |
| A | | Toleranz geänd. | | 09.10.07 Koeh | | | | | | | |
| Index | | | | Änderung | | | | Tag | | Name | |
| | | | | LORO® | | | | Bauvorhaben | | Gewicht kg 0.5 | |