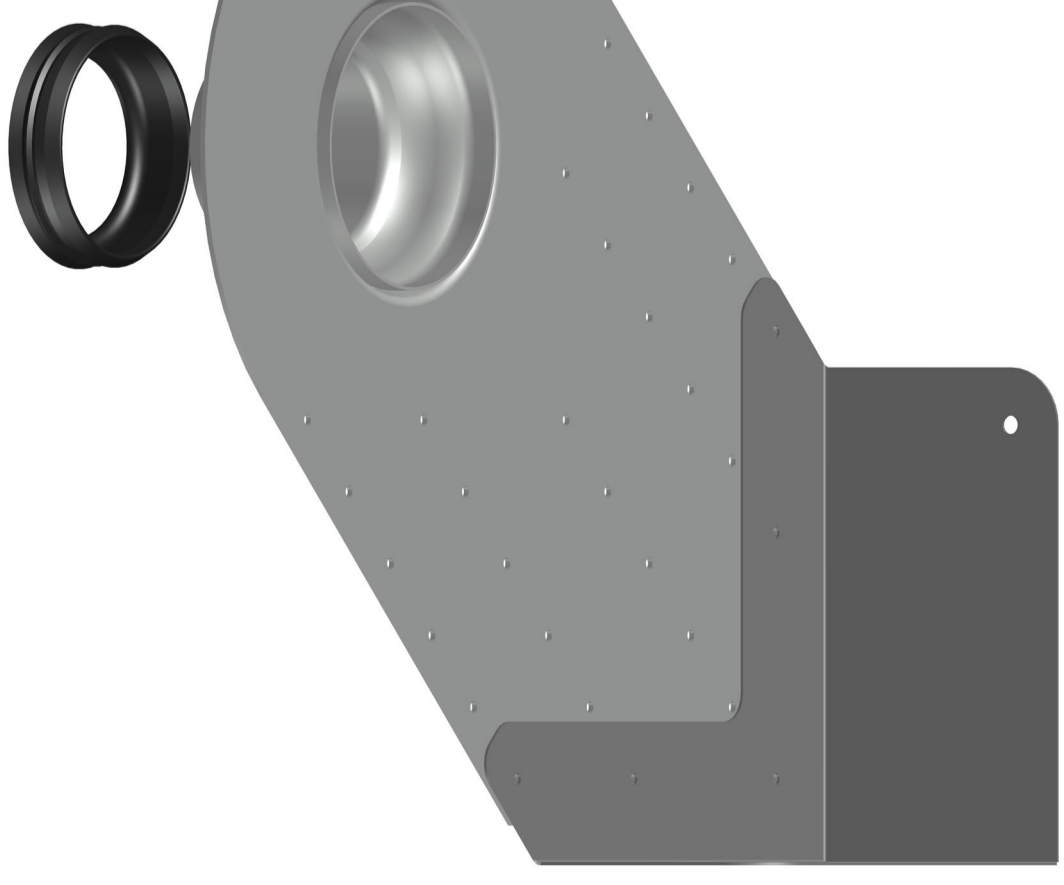


Im Lieferumfang:
5x Blindniet mit Flachkopf
ISO15983-4x6-A2
Mat.Nr. 301648



Prüfungsnummer:

Werkstoff:
Rohr DN70- 1.4301, Rohr DN80: 1.4404
Flanschr: 1.4301

Messstab 1:2
Zul. Abw. DIN EN 1124-3
Benennung
Aufsatzelement DN50 Serie V-AK
20463050X

2024 Tag Name
mit Abstand 125-250mm und
Eckaufkantung zum baus. Kürzen

Gez. 10.01. Rudolph
EDV-Art.Nr. 20463.050X
ersetzt durch:

Gepr. 09.10.24 J6 Schm
20463.050X.DWG
Bauvorhaben

Norm. 09.10.24 Schm
20463.050X.DWG
Bauvorhaben

Index
Änderung Tag Name
LORPO
Gewicht 2,15 kg