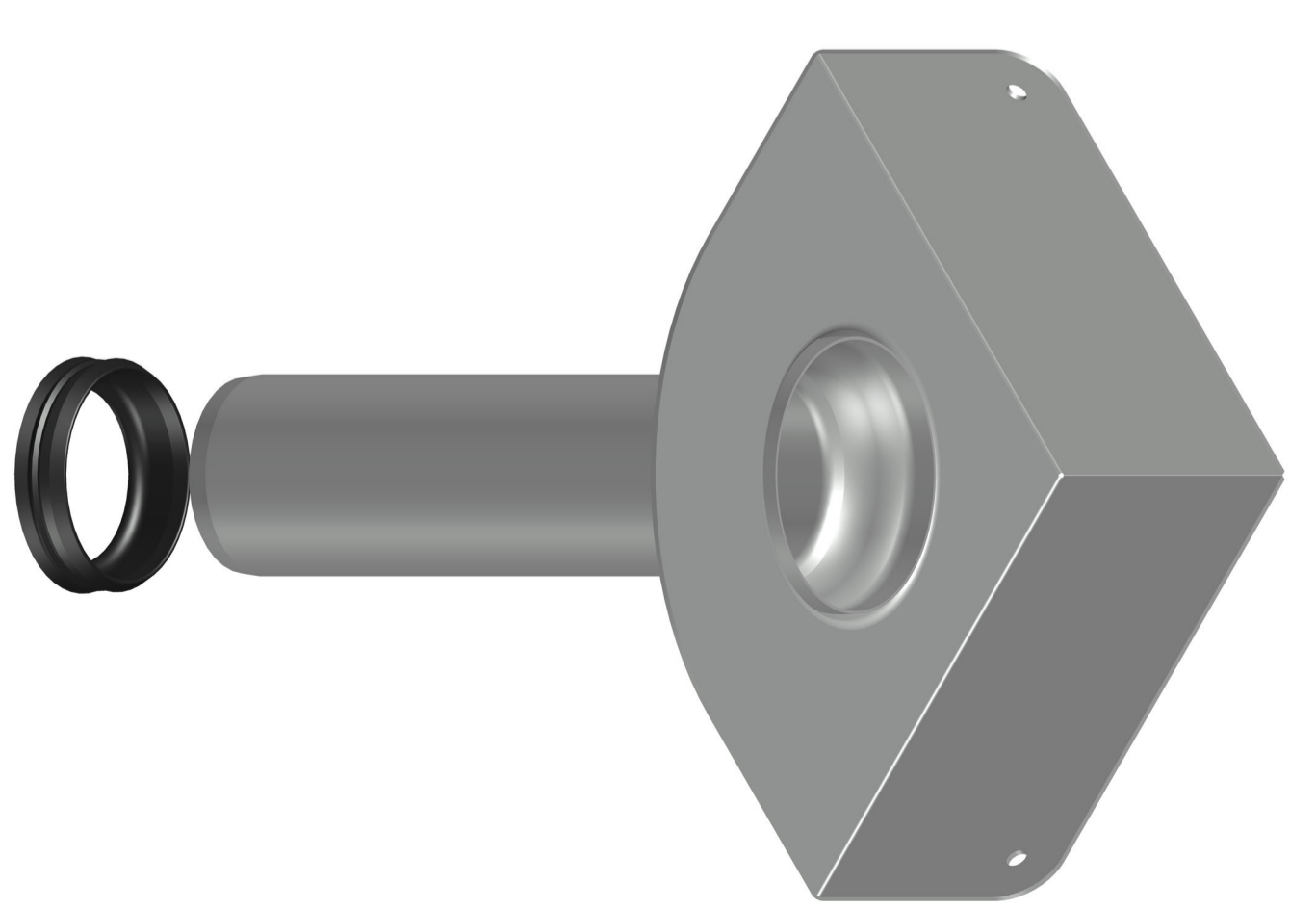
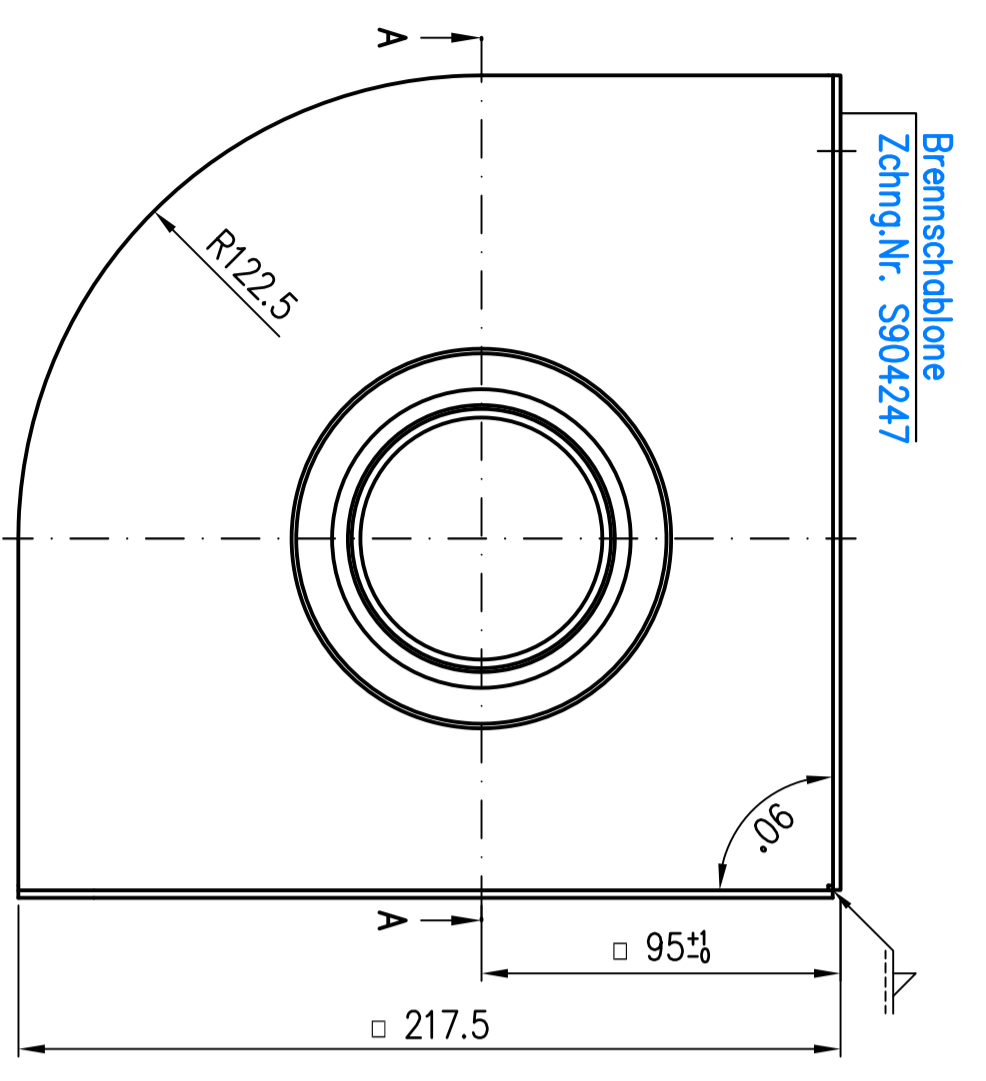
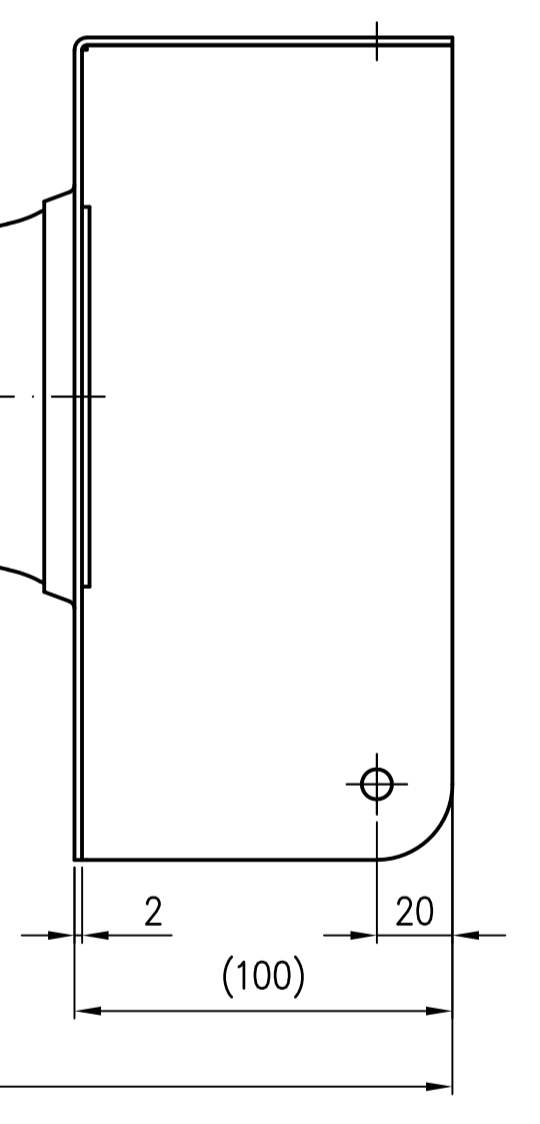


Dichtelement DN70
EDV-Art.Nr. 00911.070X



Pflichtungsnummer: Werkstoff: Rohr DN70- 1.4301, Rohr DN80: 1.4404
Flansch: 1.4301

Index	Änderung	Tag	Name	Masstab 1:2	Zul. Abw. DIN EN 1124-3	Benennung	Zeichnungs Nr.
						Aufsatzelement DN50 Serie V-AK mit Eckflansch und Länge 270mm	20455.050X
				2024	Rudolph		Ersatz für:
				Gez. 10.01.	He	EDV-Art.Nr. 20455.050X	ersetzt durch:
				Gepr. 26.09.24	Schm	20455.050X.DWG	
				Norm. 27.09.24		Bauvorhaben	

LOPRO®		Gewicht kg
		2,3