

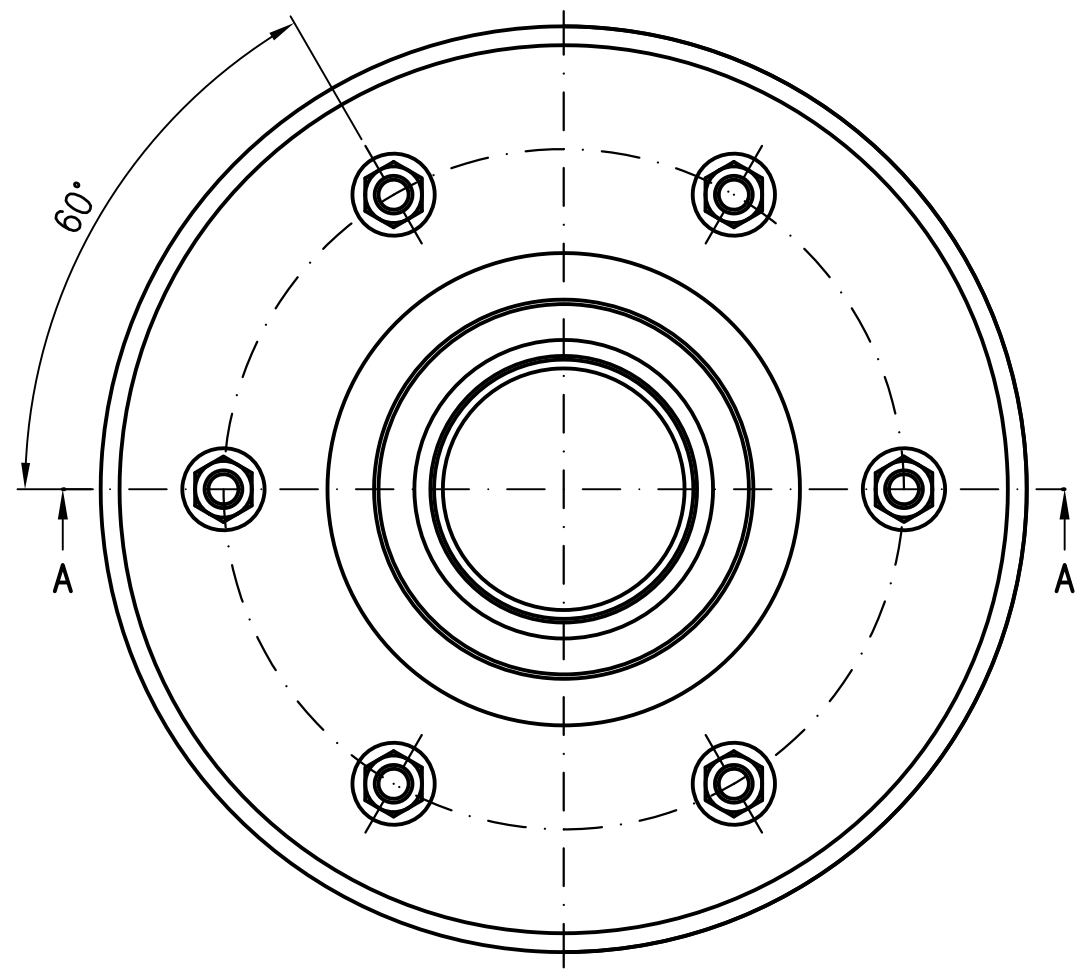
Losflansch
EDV-Art.Nr. 21918.070X

Kompressionsdichtung
EDV-Art.Nr. 21920.070X

Aufsatzelement
EDV-Art.Nr. 21213.050X

Im Lieferumfang:
6x Sechskantschraube mit Flansch
EN1661-M10-A4
Mat.Nr. 310004

Dichtelement DN70
EDV-Art.Nr. 00911.070X



Prüfungsnummer:	Werkstoff: Rohr DN70: 1.4301, Rohr DN80: 1.4404 Flansche: 1.4301		Benennung Aufsatzelement DN50 Serie V-KL		Zeichnungs Nr. 20440.050X	
	Zul. Abw. DIN EN 1124-3		mit Klemmflansch		Ersatz für:	
Maßstab 1:2	Tag	Name	EDV-Art.Nr. 20440.050X		ersetzt durch:	
2024	10.01.	Rudolph	20440.050X.DWG		Bauvorhaben	
Gez.	26.09.24	He				
Gepr.	27.09.24	Schrm				
Norm.						
			LORO		Gewicht kg 1.1	
Änderung	Tag	Name				
Index						