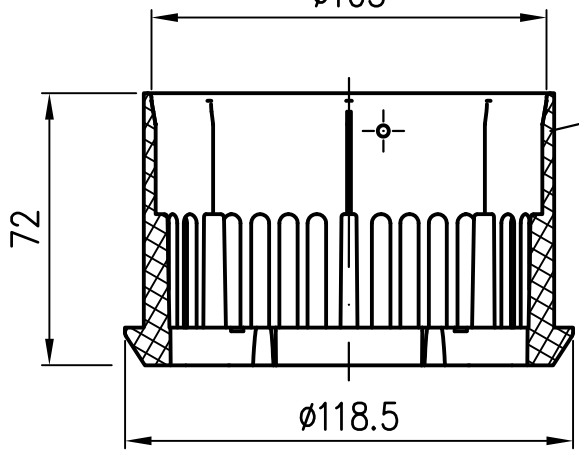
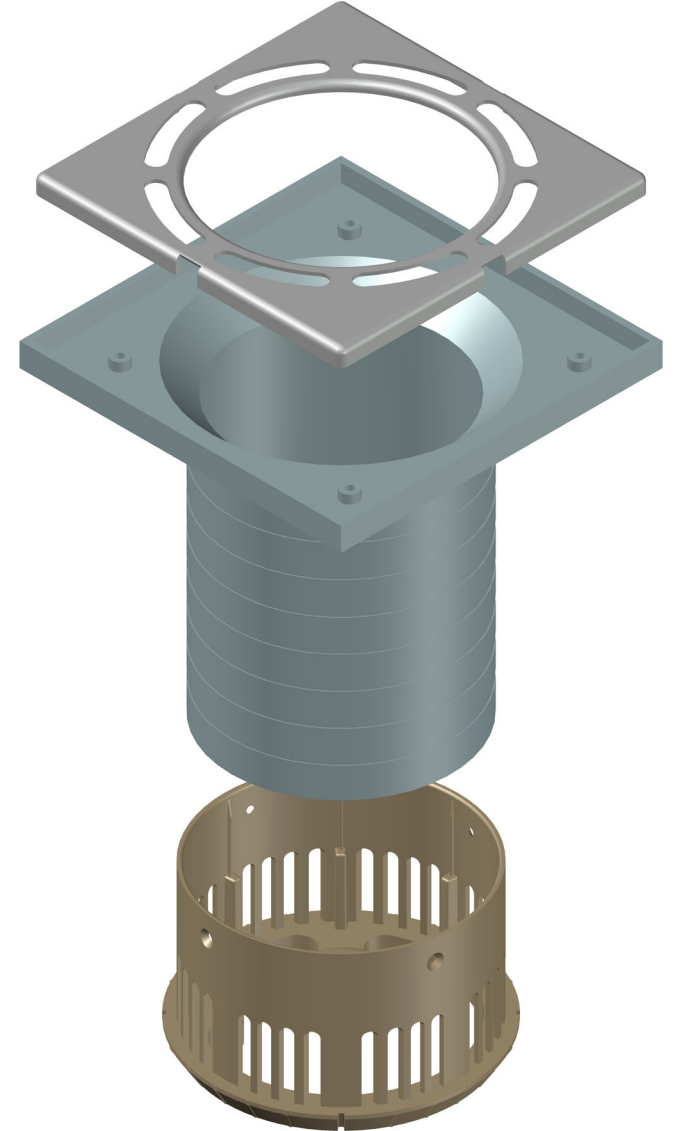
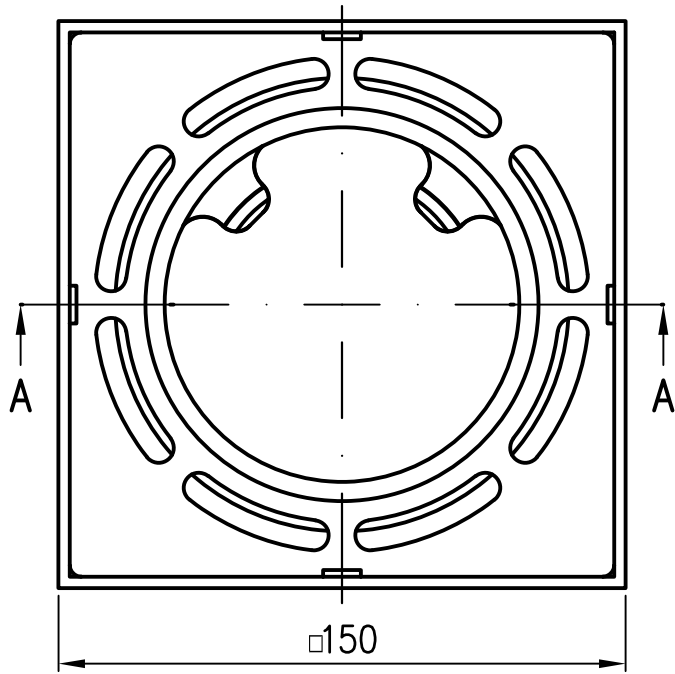


Sieb quadr. mit Rohrdurchführung  
EDV-Art.Nr. 16196.070X

Siebaufnahme quadr.  
EDV-Art.Nr. 16290.070X



Entwässerungsring  
EDV-Art.Nr. 18103.070X



Prüfungsnummer:	Werkstoff:		Benennung		Zeichnungs Nr.		Ersatz für:	ersetzt durch:	Gewicht kg 0.47
	Maßstab 1:2		Siebeinheit DN70 Serie V		20423.070X				
	2013	Tag	Zul. Abw.		Name				
	Gez.	22.05.	Name		Koeh				
	Gepr.	19.09.23	Name		He				
	Norm.	31.05.24	Name		Schm				
A	Art.Nr. geändert	18.02.22	Name		Rudolph				
	Änderung	Tag	Name						
Index									

