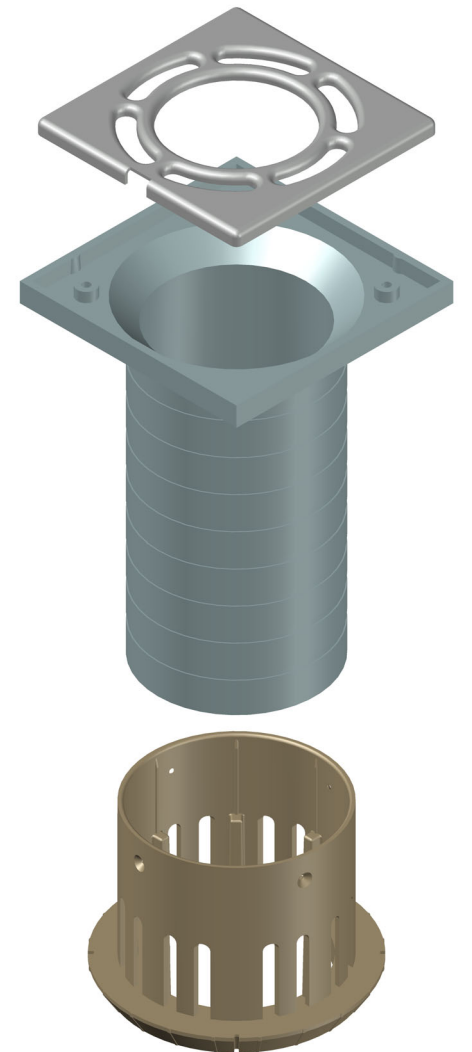


Sieb quadr. mit Rohrdurchführung  
EDV-Art.Nr. 16196.050X

Siebaufnahme quadr.  
EDV-Art.Nr. 15094.000X  
Mat.Nr. 300533

Entwässerungsring  
EDV-Art.Nr. 18103.050X  
Mat.Nr. 313042



Prüfungsnummer:		Werkstoff:			
		Maßstab 1:2	Zul. Abw.	Benennung	Zeichnungs Nr.
		2024		Siebeinheit DN50 Serie V	20423.050X
		Tag	Name	Sieb quadr. mit Rohrdurchführung	Ersatz für:
		10.01.	Rudolph	Siebaufnahme und Entwässerung	ersetzt durch:
		Gez.	He	EDV-Art.Nr. 20423.050X	
		Gepr.	Schrm	20423.050X.DWG	
		Norm.		Bauvorhaben	
					Gewicht kg
					0.3

