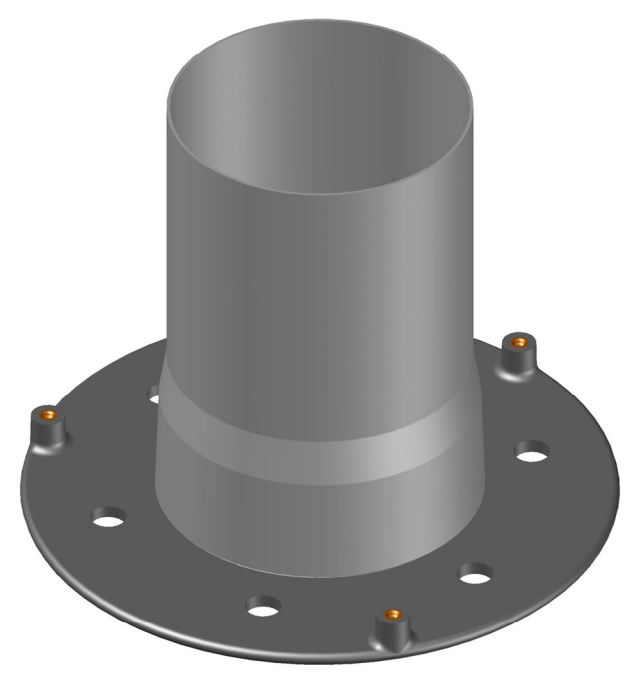
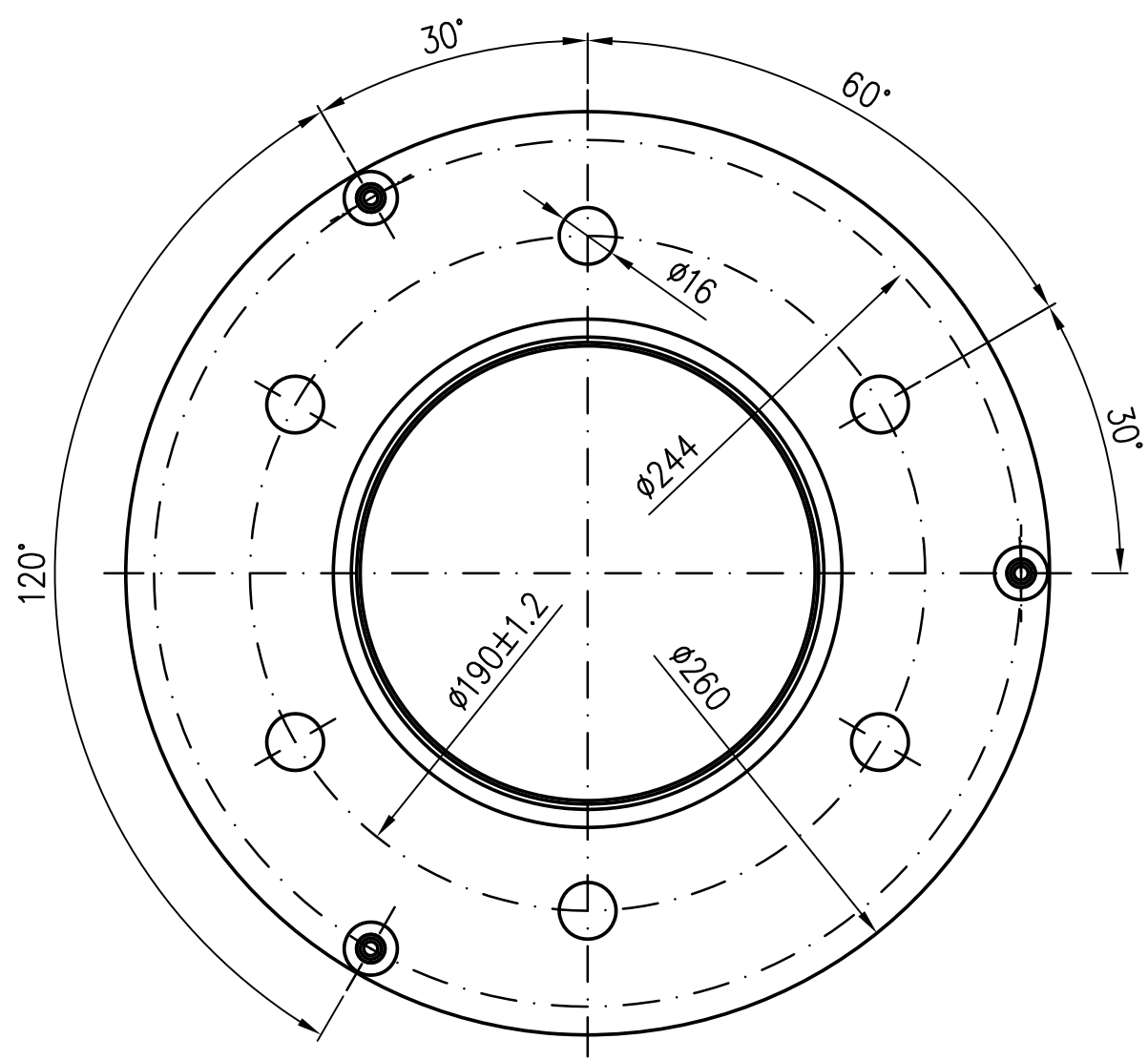


Losflansch  
EDV-Art.Nr. 19928.100X



Pos.	Stck.	Maß L
01	X	X

Werkstoff: Flansch AISI7Mg K Rohr 1.4404		Benennung Losflansch DN100		Zeichnungs Nr. 19992000X					
Maßstab 1:2	Zul. Abw. DIN ISO2768-m	mit Stauelement		Ersatz für:					
Tag 2019	Name Koeh	EDV-Art.Nr. 19992.000X		ersetzt durch:					
Gez. 26.09.	Gepr.	19992.000X.dwg		Bauvorhaben					
Norm.									
				<table border="1"> <tr><td>Index</td><td>Name</td></tr> <tr><td>Änderung</td><td>Tag</td></tr> </table>		Index	Name	Änderung	Tag
Index	Name								
Änderung	Tag								

