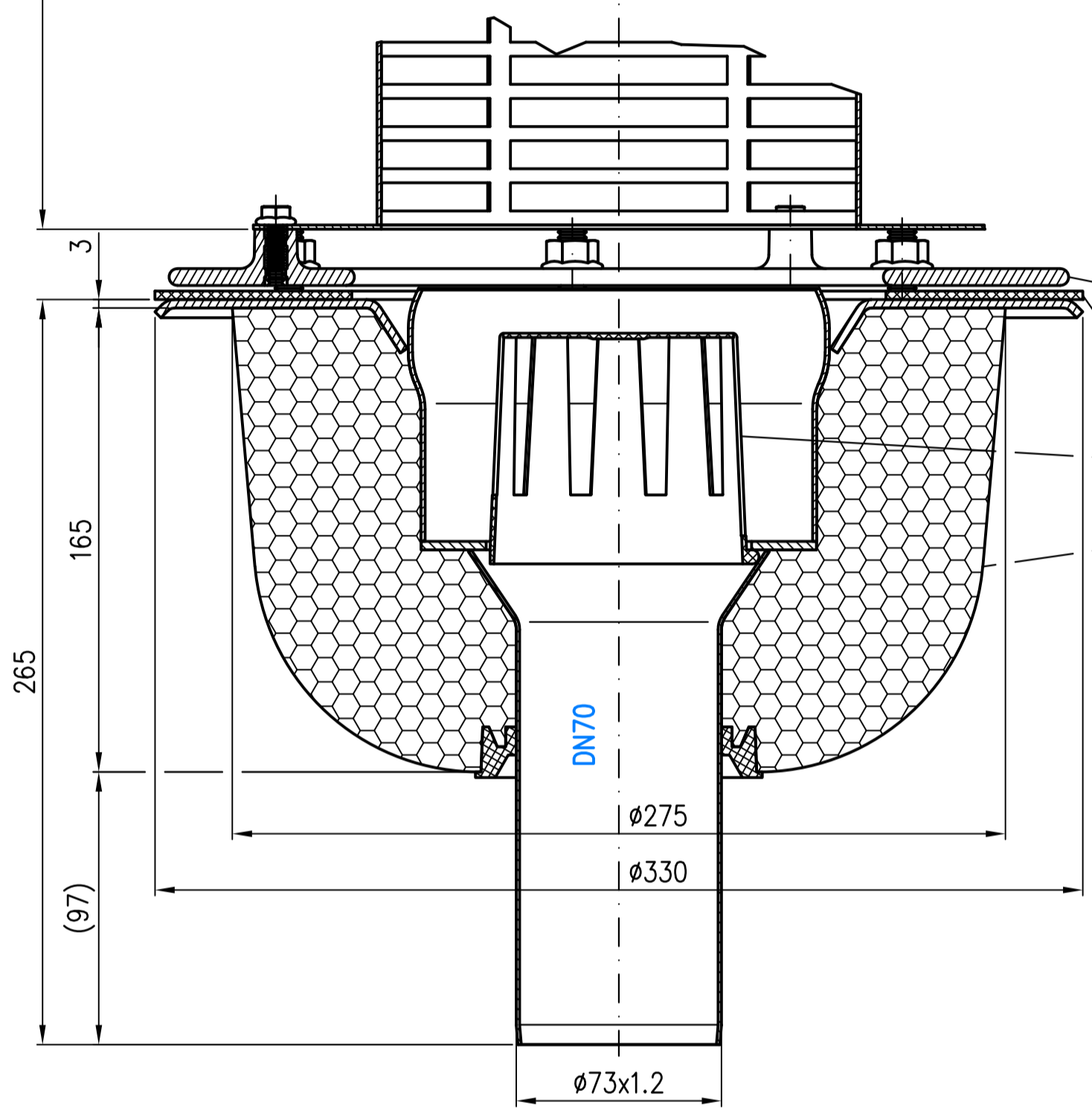
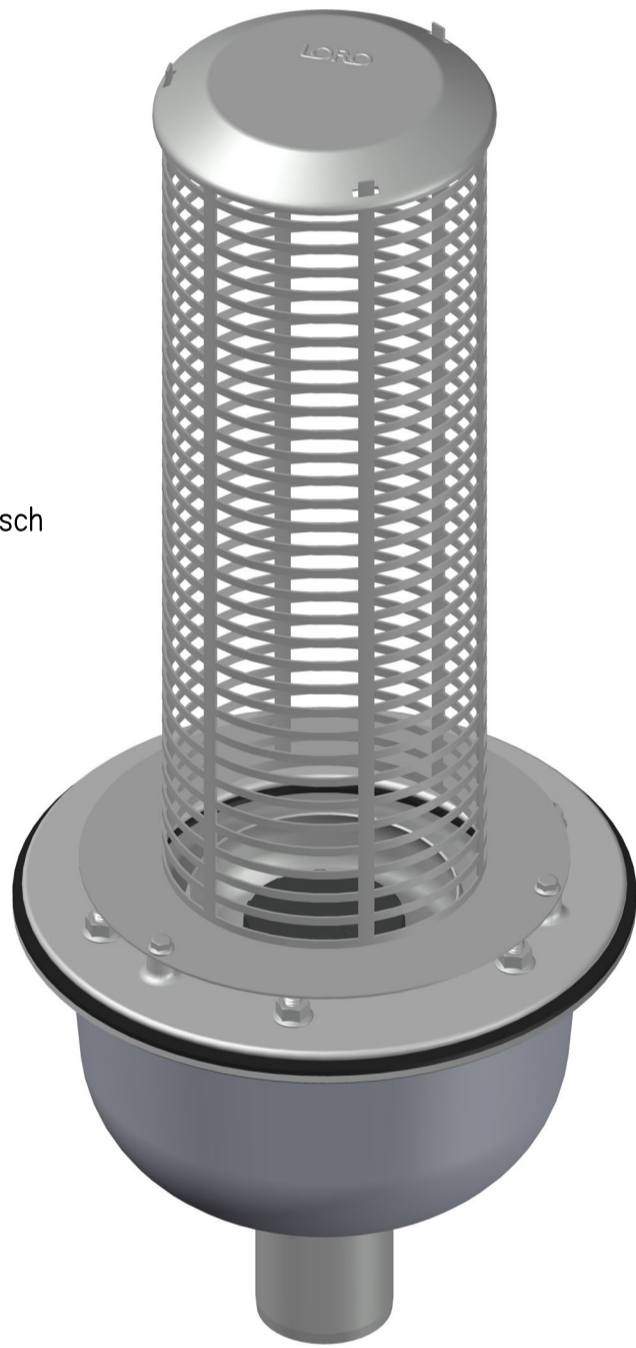
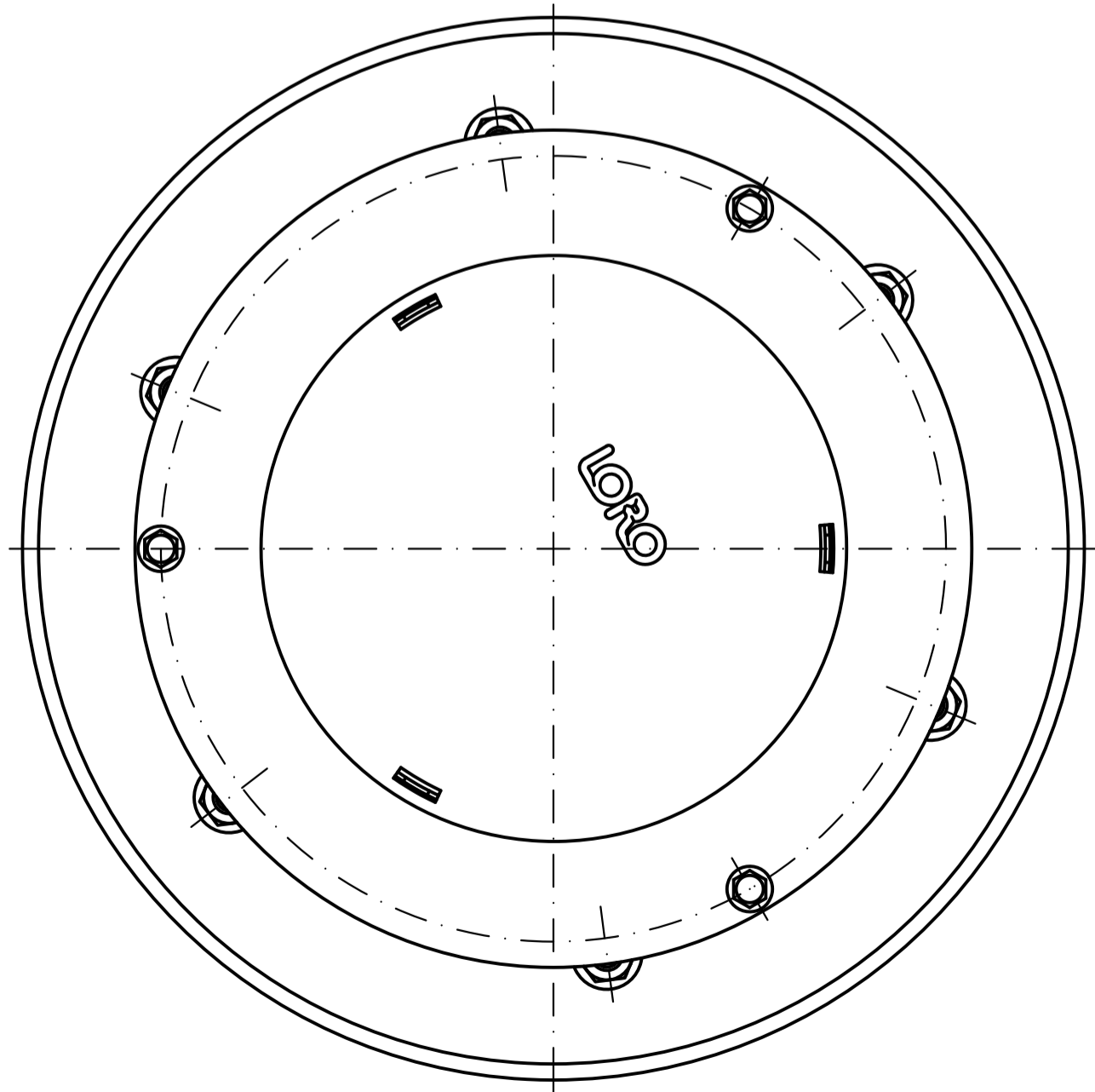


Siebeinheit
EDV-Art.Nr. 19496.000X
 Im Lieferumfang:
 Siebdeckel
 EDV-Art.Nr.: 19097.000X
 Siebkorb
 EDV-Art.Nr.: 19095.000X
 Im Lieferumfang:
 3x Sechskantschraube mit Flansch
 EN1665-M6x16-A2
 Mat.Nr. 310081



Losflansch DN125
EDV-Art.Nr. 21905.125X
Kompressionsdichtung
EDV-Art.Nr. 21810.150X
Luftsieb
EDV-Art.Nr. 19085.000X
Grundeinheit DN70
EDV-Art.Nr. 19038.070X
 Im Lieferumfang:
 6x Sechskantmutter mit Flansch
 EN1661-M10-A4
 Mat.Nr. 310004



Prüfungsnummer:	Werkstoff: Grundkörper aus Edelstahl			
	Maßstab 1:2	Zul. Abw. DIN EN 1124-3 DIN EN 1253	Name Koeh	Benennung VERSAL-Umkehrdach DN70
	2013	Tag	Gez. 26.06.	mit Druckströmung
			Sepr. 13.03.24	EDV-Art.Nr. 19527.070X
			Norm. 13.03.24	ersetzt durch: 19527.070X.dwg
				Bauvorhaben
Änderung	Tag	Name	Gewicht kg 6,1	

