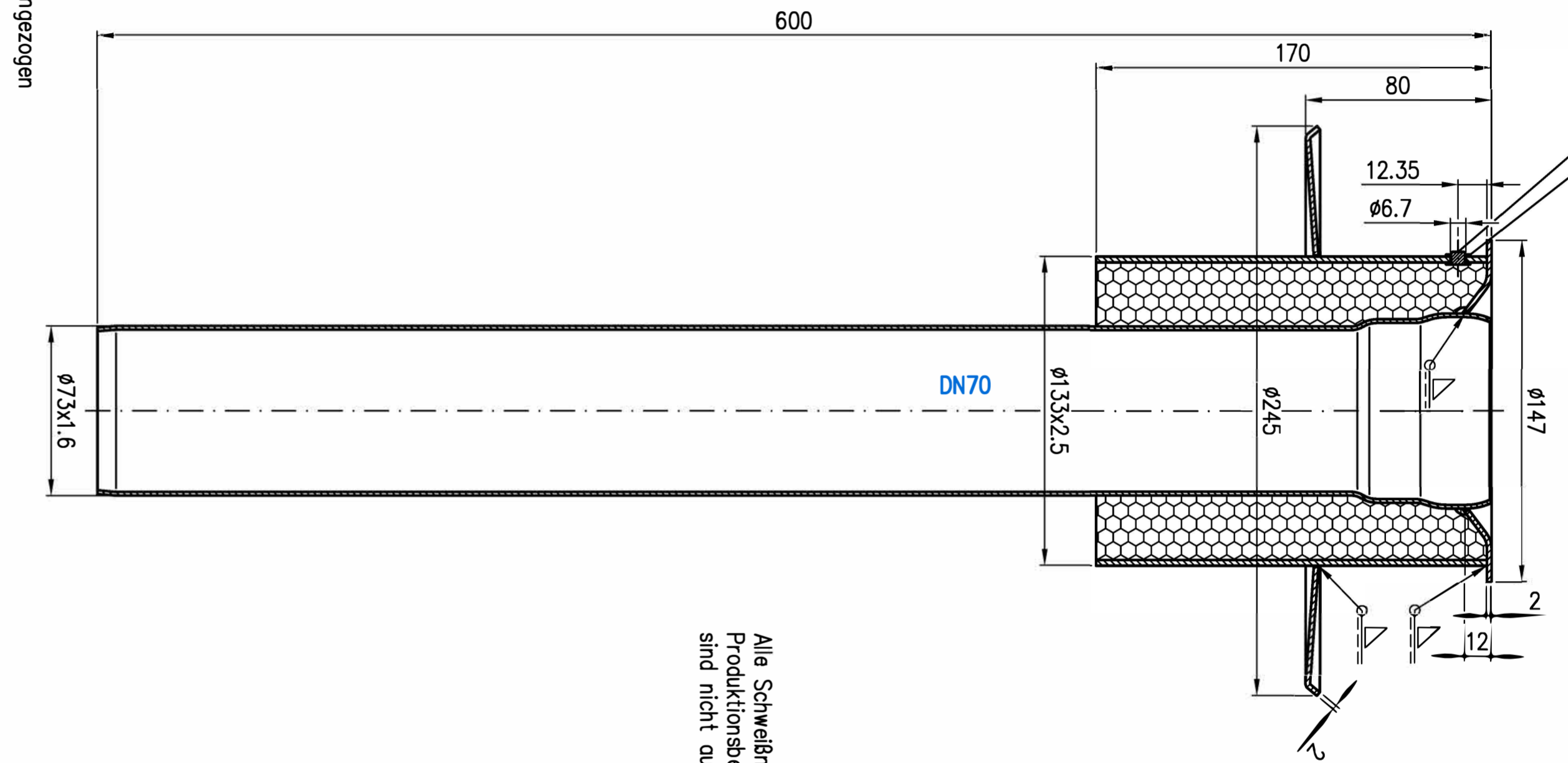
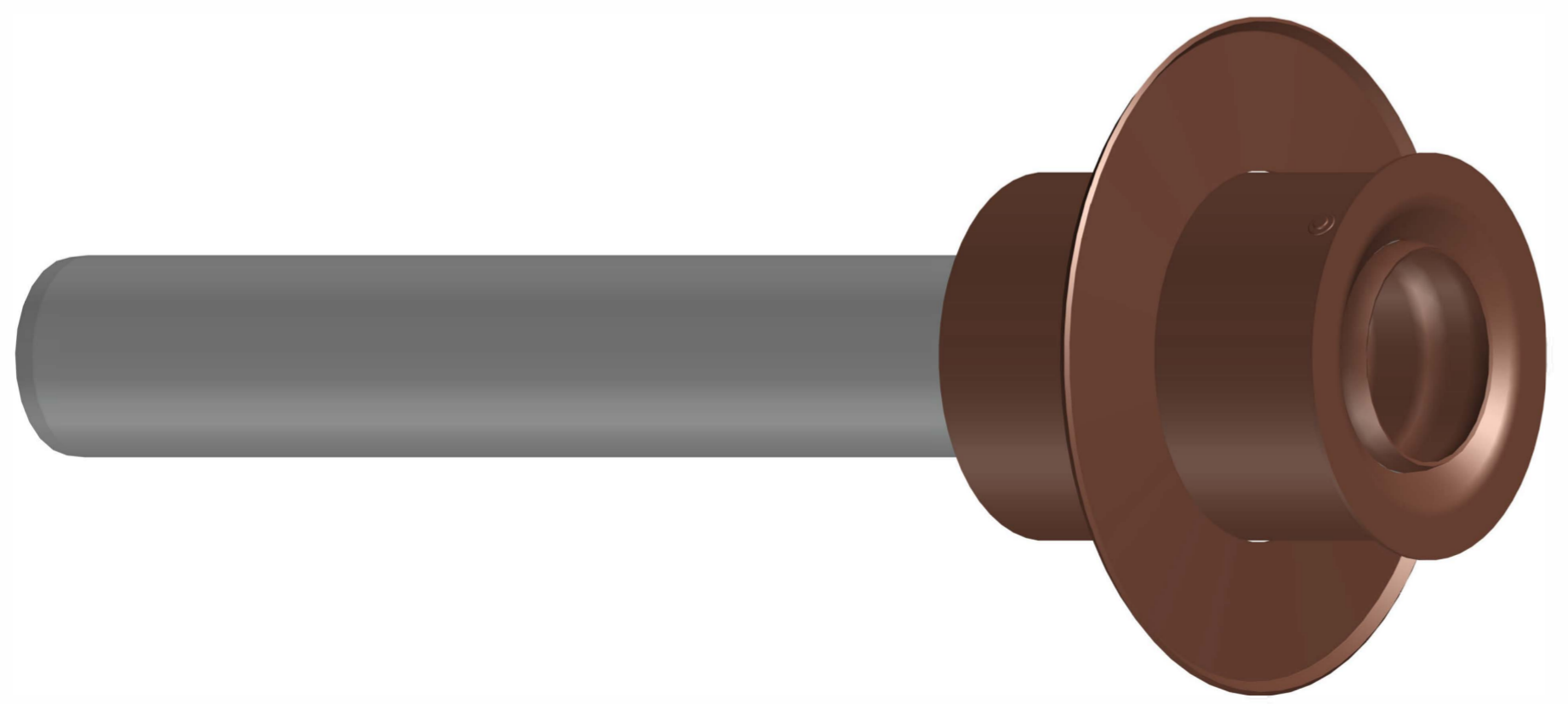
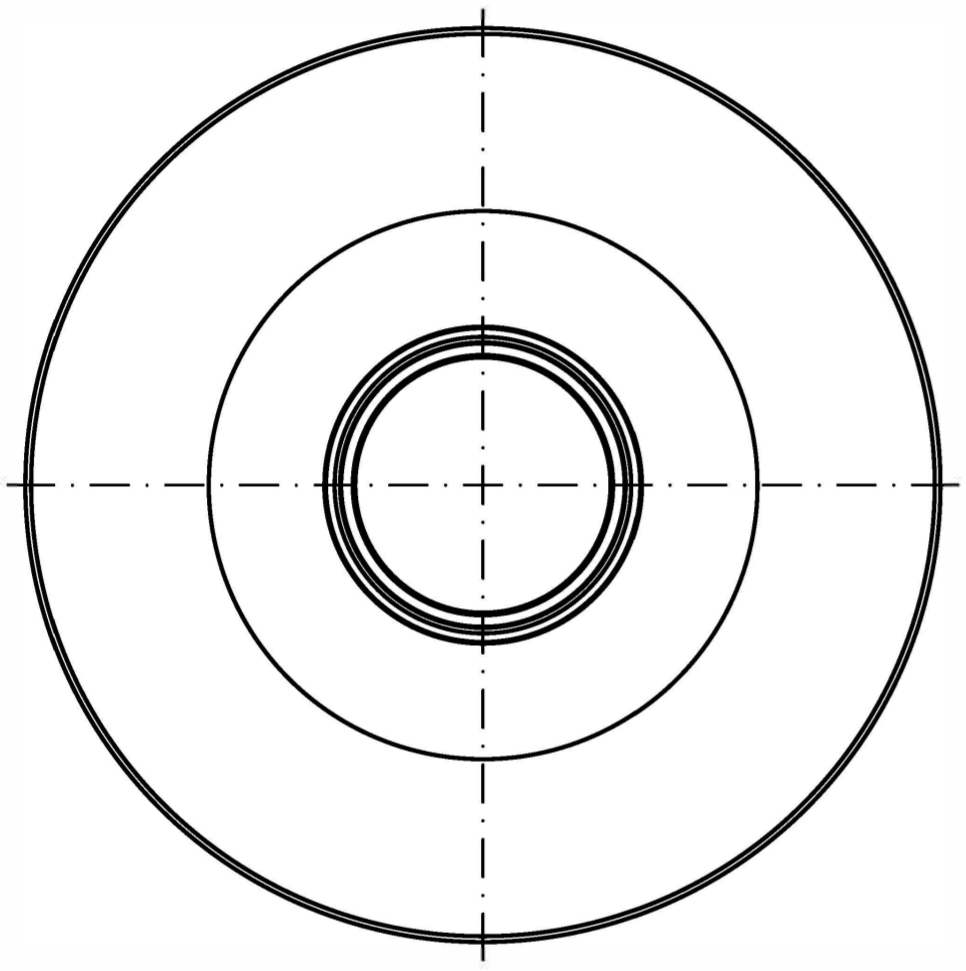


O-Ring 6x2mm NBR 70 Shore
 Mat.Nr. 312213
 Flachkopf-Dichtlindniet VA 6.4x10
 Mat.Nr. 312200



Rohrende leicht eingezogen



Alle Schweißnähte dicht verschweißen
 Produktionsbedingte Verwerfungen des Sperrflansches
 sind nicht auszuschließen !

Prüfungsnummer:		Werkstoff: Außenrohr: E195 EN10305 feuerverzinkt mit Außenbeschichtung; Flansch S235 JR Innenrohr E195 EN10305 feuerverzinkt mit Innenbeschichtung; Dämmung: 2k-PU-Schaum			
		Maßstab	Zul. Abw. DIN EN1123-2 DIN ISO2768-m	Benennung	Zeichnungs Nr.
		1:2		Flachdachentwässerung	19481.070X
		2022	Tag	Name	Ersatz für:
		Gez.	22.02.	Koeh	
		Gepr.	23.02.	He	ersetzt durch:
		Norm.	28.02.	Schm	
		19481.070X.DWG			
		Bauvorhaben			
Index	Änderung	Tag	Name		
LORO®					

Diese Zeichnung ist urheberrechtlich geschützt und bleibt unser Eigentum. Sie darf weder ganz noch teilweise vervielfältigt und nicht an Dritte weitergegeben werden.