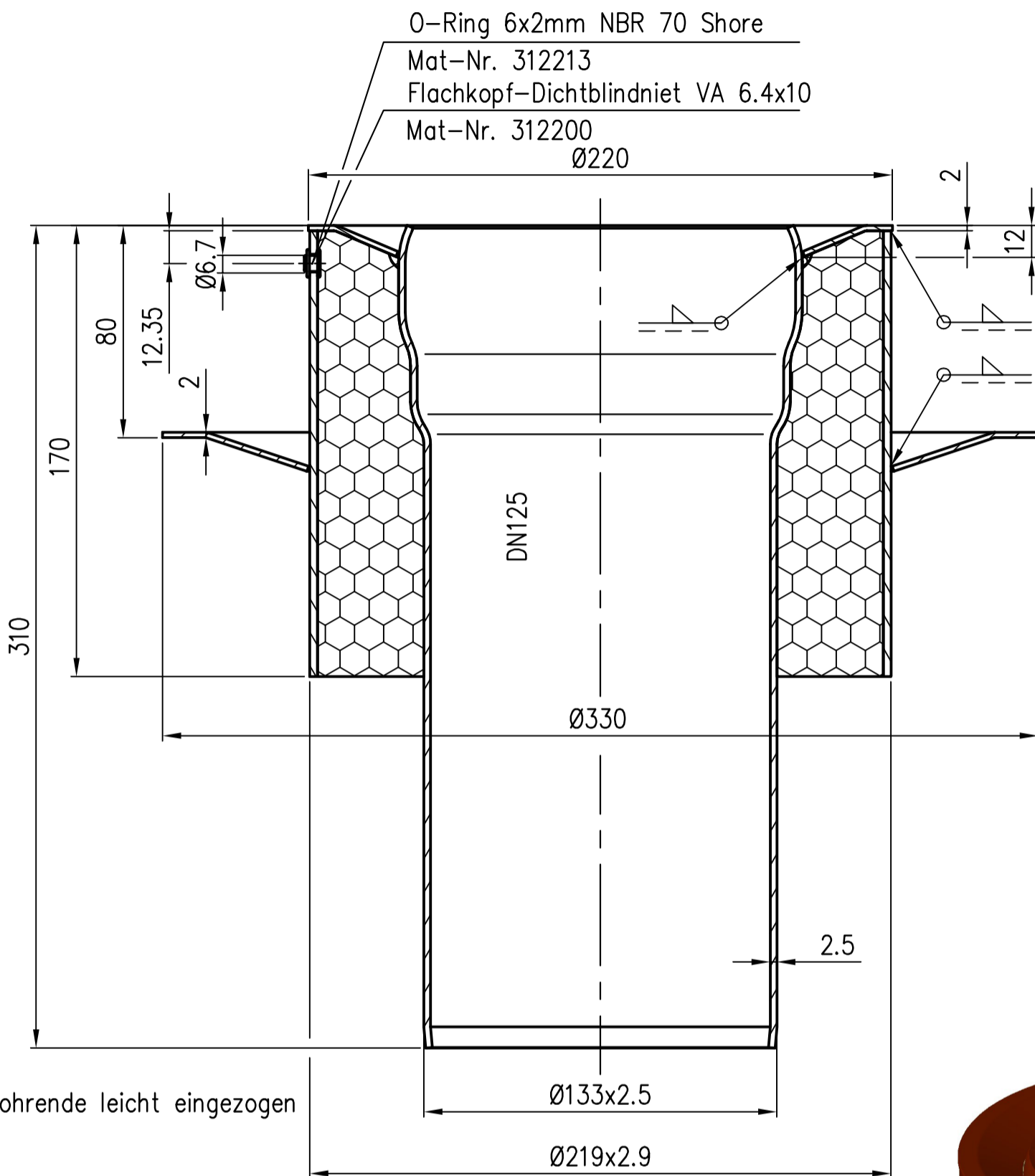


Alle Schweißnähte dicht verschweißen
 Produktionsbedingte Verwerfungen des
 Sperrflansches sind nicht auszuschließen

SCHNITT A-A



O-Ring 6x2mm NBR 70 Shore
 Mat-Nr. 312213
 Flachkopf-Dichtblindniet VA 6.4x10
 Mat-Nr. 312200
 Ø220

DN125

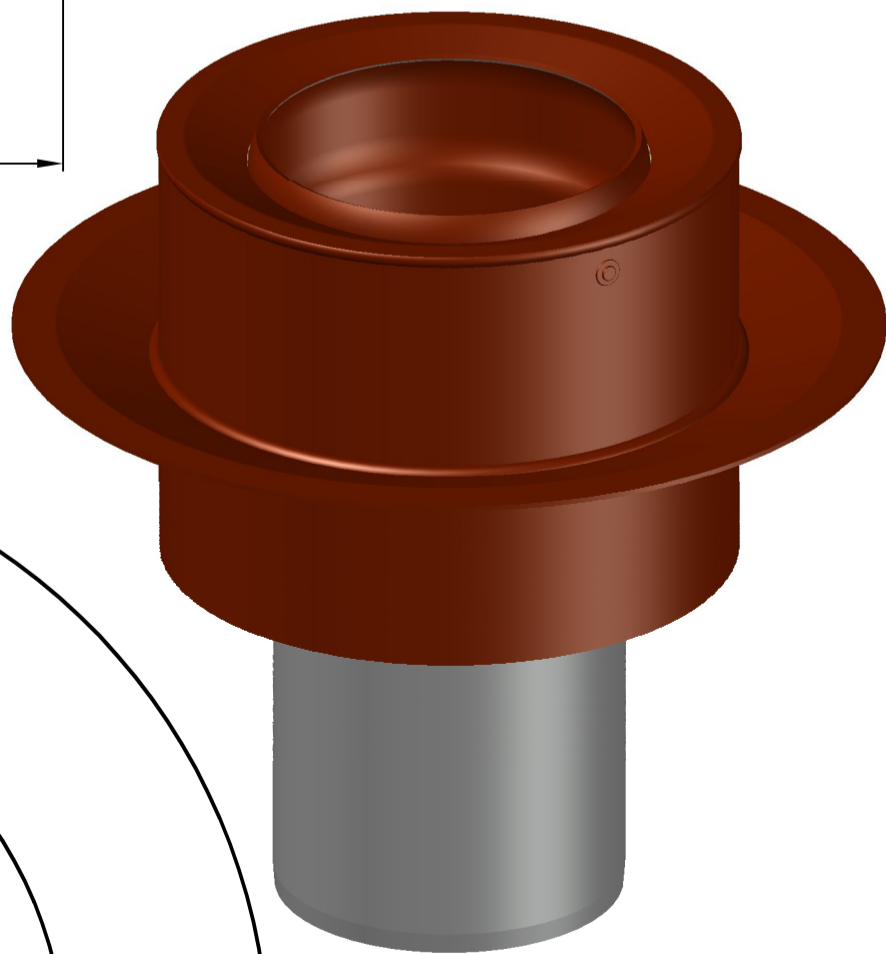
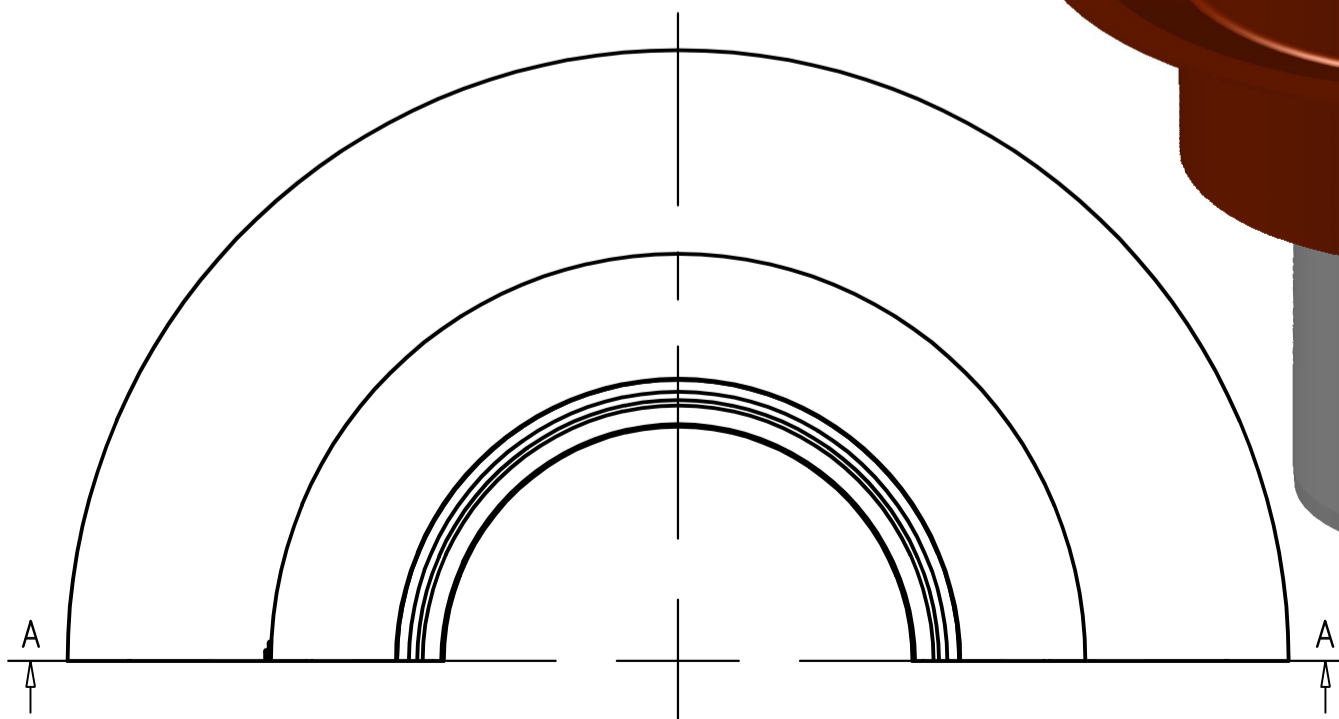
Ø330

2.5

Ø133x2.5

Ø219x2.9

Rohrende leicht eingezogen



Werkstoff: Flansch S235 JR

Außenrohr: E195 EN10305, feuerverzinkt und außen beschichtet

Innenrohr: E195 EN10305, feuerverzinkt und innen beschichtet

Dämmung 2K-PU-Schaum

Maßstab		Zul. Abw.	Benennung		Zeichnungs Nr.	
1:2		ISO 2768-c DIN EN123-2	Flachdachentwässerung		19480125X	
2007	Tag	Name	DN125		Ersatz für:	
Gez.	16.06.	Hg				
Gepr.	30.05.18	He	EDV-Art.Nr. 19480.125X		ersetzt durch:	
Norm.	30.05.18	Schm	19480125X.DWG			
				Bauvorhaben		
				-		

