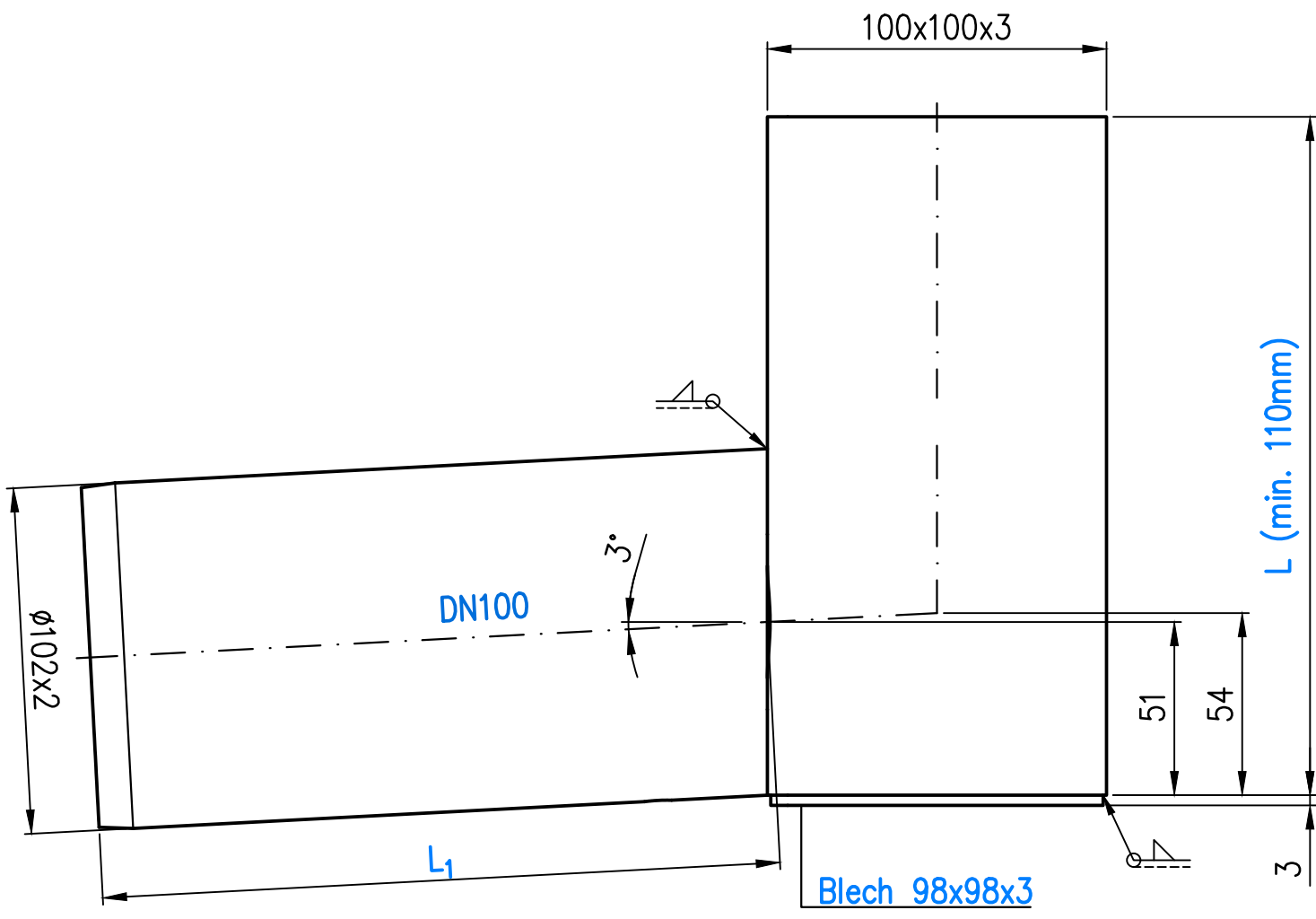
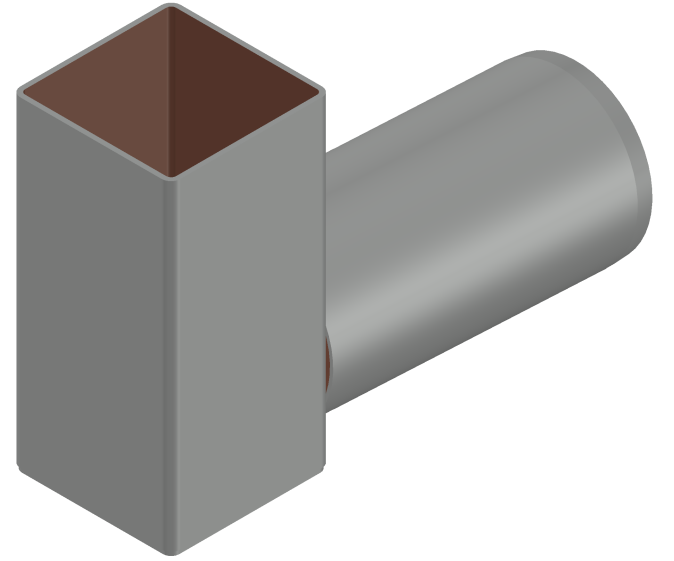
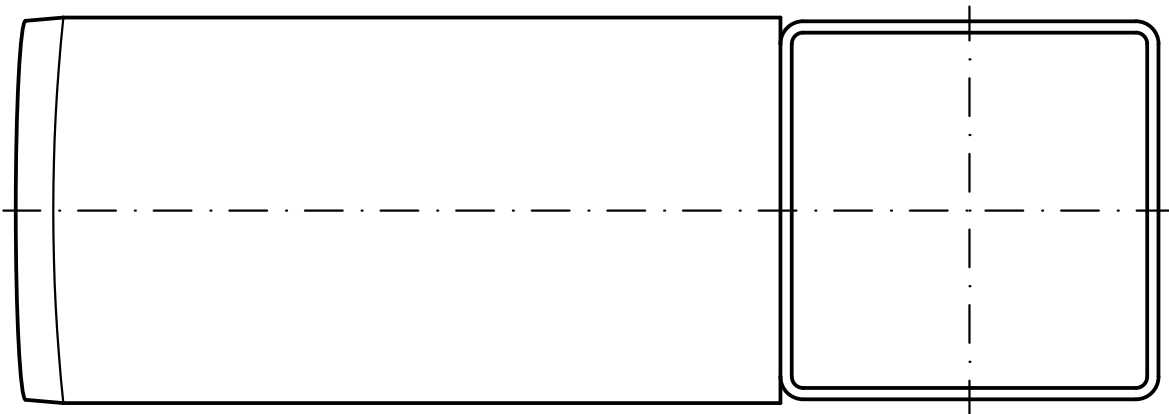


Rohrende leicht eingezogen



Berechnungsgrundlage
der Retentionsöffnungen
siehe Berechnungsblatt
LX_____

Gravur				
Gravur nicht möglich				
Pos.	Stck	Maß L (mm)	Maß L ₁ (mm)	Fertigung
01				
02				
03				
04				
05				
06				

Prüfungsnummer:	Werkstoff:	E235 EN10305 feuerverzinkt mit Innenbeschichtung			
	Blech:	DC01 feuerverzinkt			
	Maßstab	Zul. Abw.	Benennung		Zeichnungs Nr.
	1:2	DIN EN 1123-2 DIN EN 1253	Retenstonsrohr DN100 Not		19308.100X
		Tag	quadratisch, seitlich DN100 3*		Ersatz für:
	2022	07.04.	EDV-Art.Nr. 19308.100X		ersetzt durch:
	Cez.	31.01.23	19308.100X.dwg		
	Gepr.	01.02.23	Bauvorhaben		
	Norm.				
					Gewicht kg 5,1

