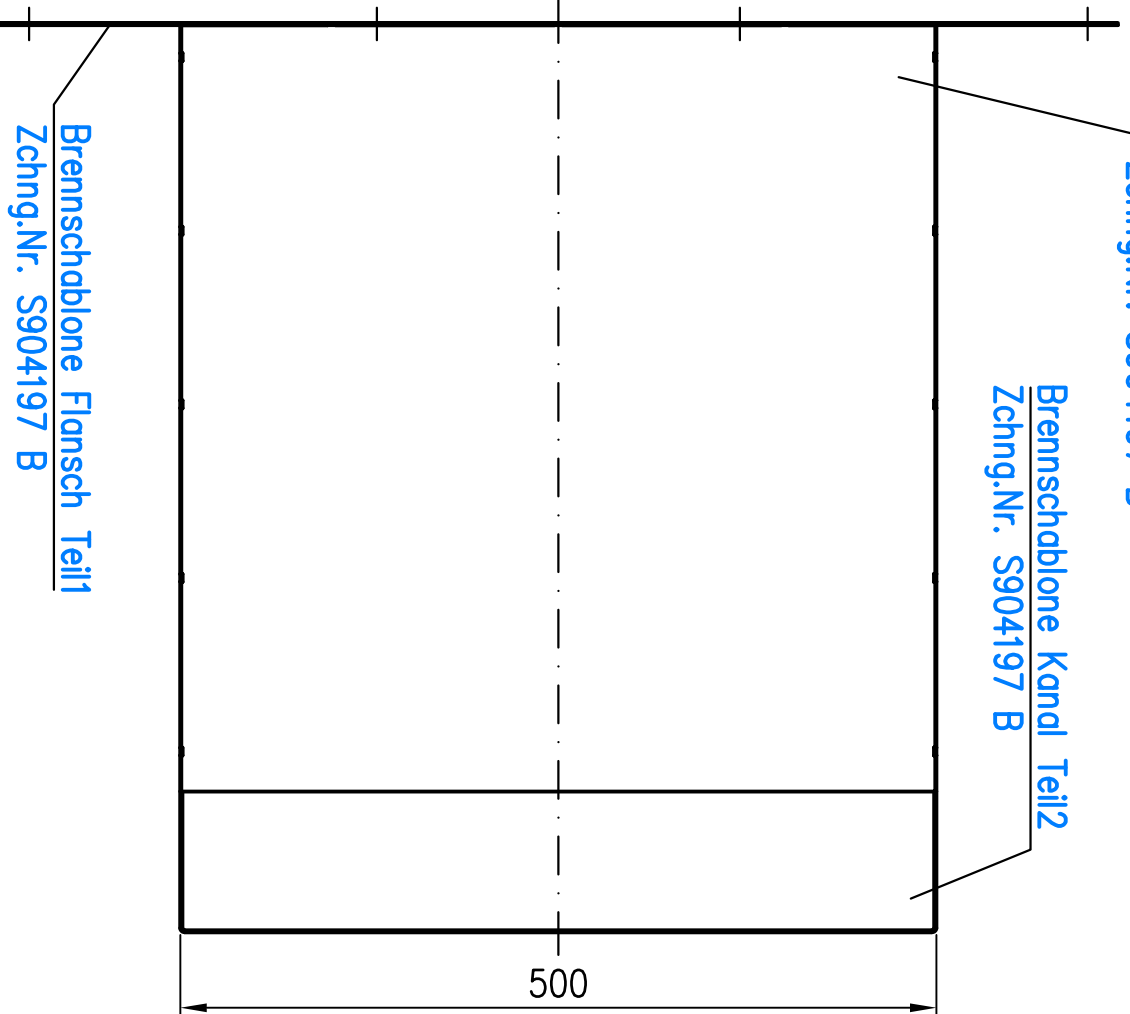
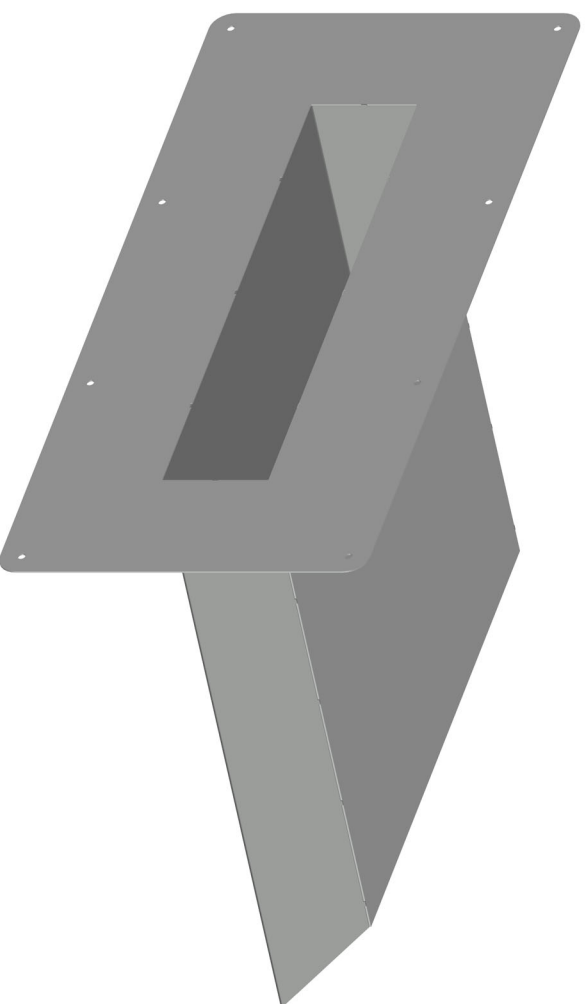
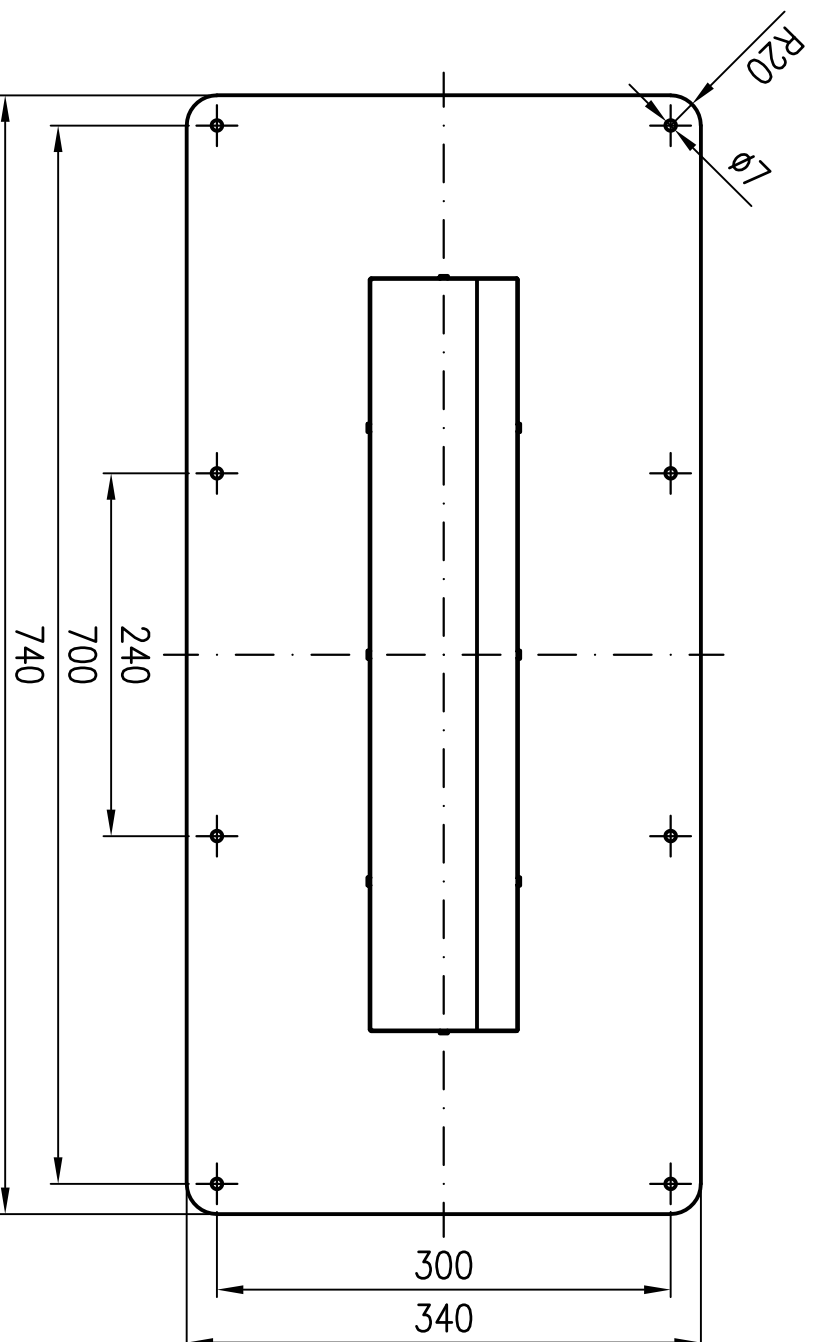


Brennschablone Deckel Teil3
Zchng.Nr. S904197 B

Brennschablone Kanal Teil2
Zchng.Nr. S904197 B



Brennschablone Flansch Teil1
Zchng.Nr. S904197 B



Prüfungsnummer:

Werkstoff:
1.4301

Index	Änderung	Tog	Name

Maßstab 1:5	Zul. Abw. ISO 2768-m	Benennung Rechteckspeier 500x100	Zeichnungs Nr. 19042.000X
2023	Tag	Name mit Klebeflansch	Ersatz für:
Gez. 29.09.		Rudolph	ersetzt durch:
Gepr. 22.07.24		He	
Norm. 23.07.24		Schm	

EDV-Art.Nr. 19042.000X		Bauvorhaben	Gewicht kg 10,10
19042.000XA.DWG			

LOPRO		Bauvorhaben	
-------	--	-------------	--

Diese Zeichnung ist urheberrechtlich geschützt und bleibt unser Eigentum. Sie darf weder ganz noch teilweise vervielfältigt und nicht an Dritte weitergegeben werden.			
---	--	--	--