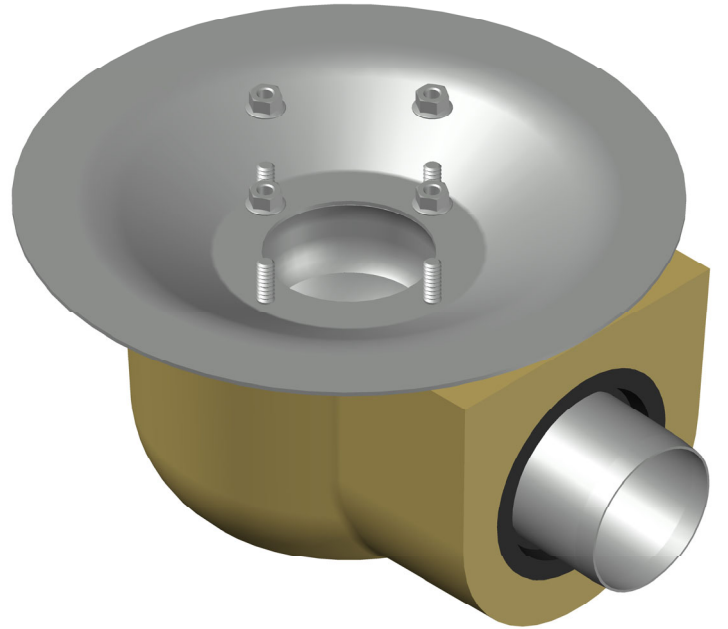
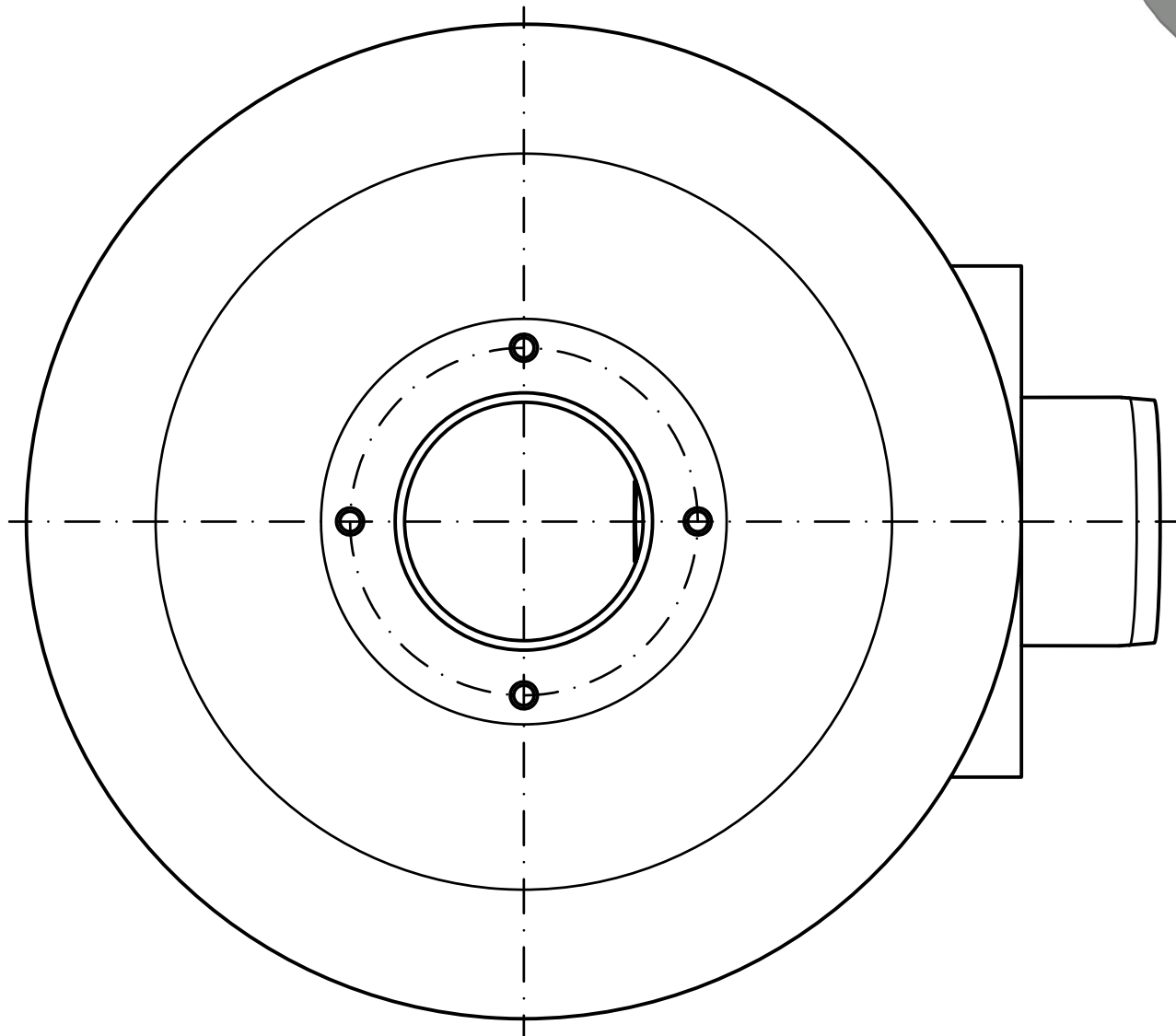
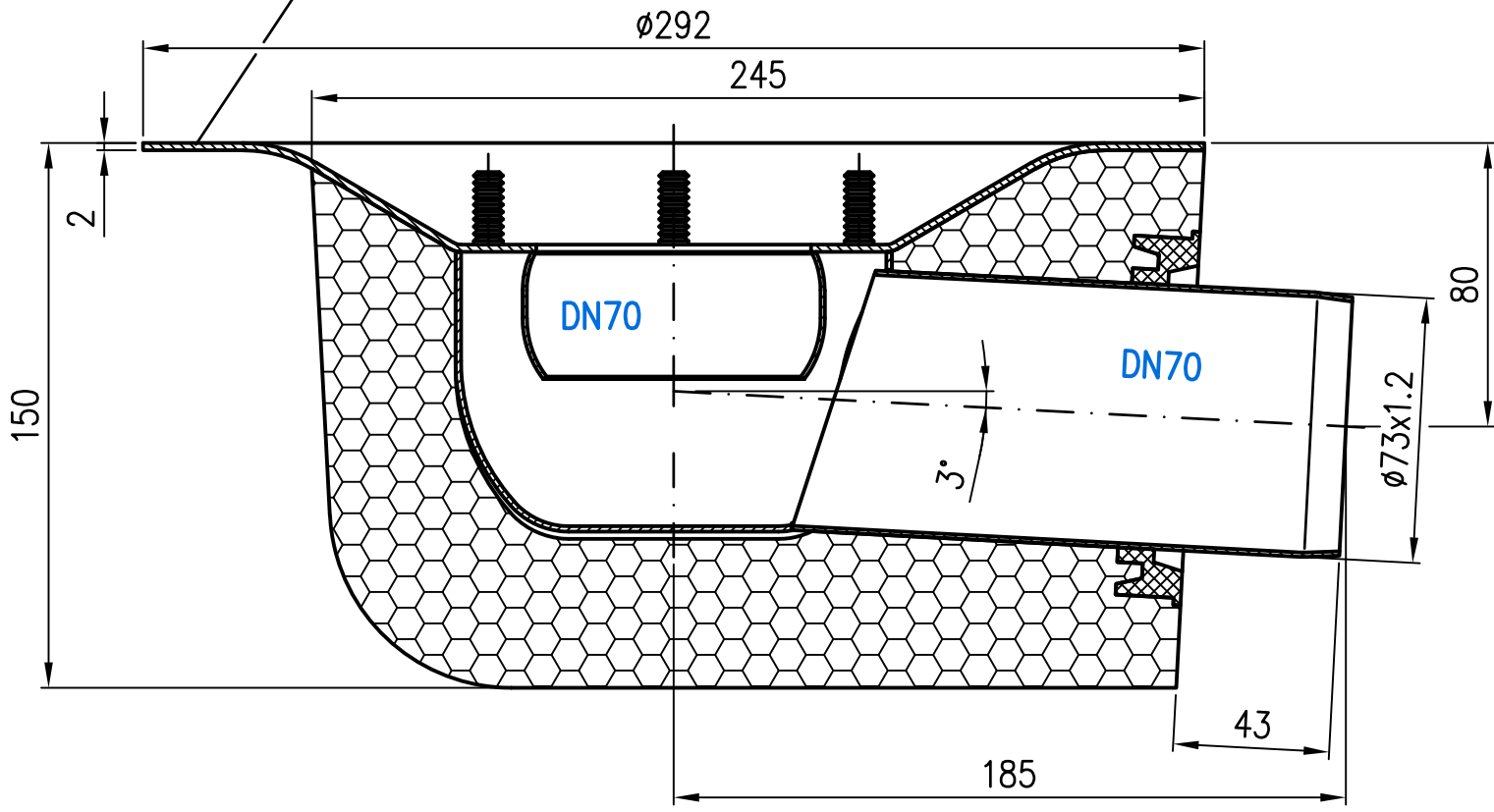


VERSAL Ablauftopf DN70
EDV-Art.Nr. 19005.070X

Im Lieferumfang:

4x Sechskantmutter mit Flansch EN1661-M8-A4
 Mat.Nr. 310539



Prüfungsnummer:	Werkstoff: Grundkörper aus Edelstahl Dämmung: 2 K-PU-Schaum		Benennung		Zeichnungs Nr.	
	Maßstab	Zul. Abw. DIN EN124-3	VERSAL-Ablauftopf DN70		19006070X	
	2020	Tag	seitlich mit Wärmedämmung		Ersatz für:	
	Gez.	07.09.	Serie K			
	Cepr.	16.09.	EDV-Art.Nr. 19006.070X		ersetzt durch:	
	Norm.	18.09.	19006.070X.DWG			
	Ablauftopf geänd.		Bauvorhaben			
Index	Änderung	Tag	Name			

