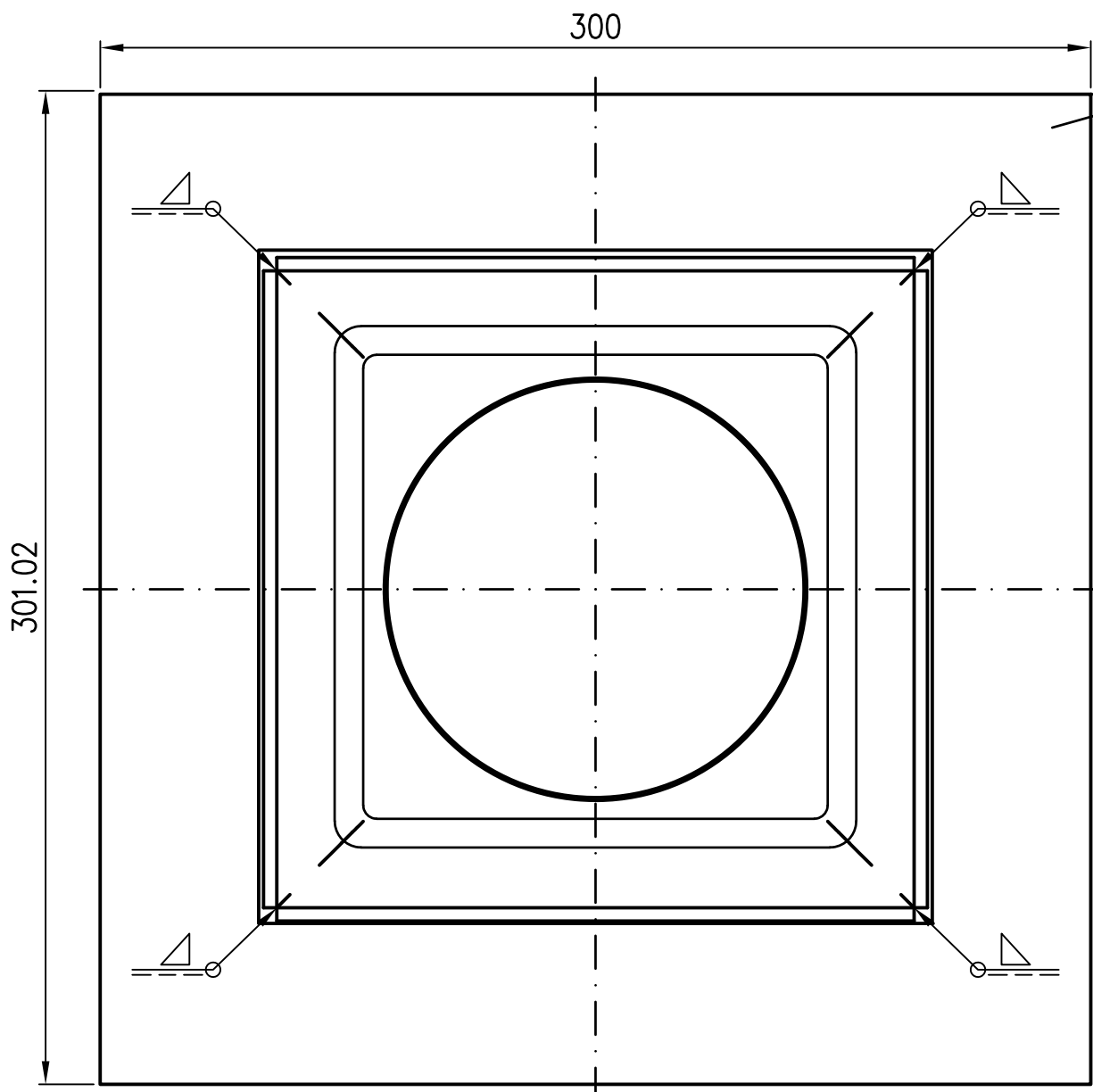
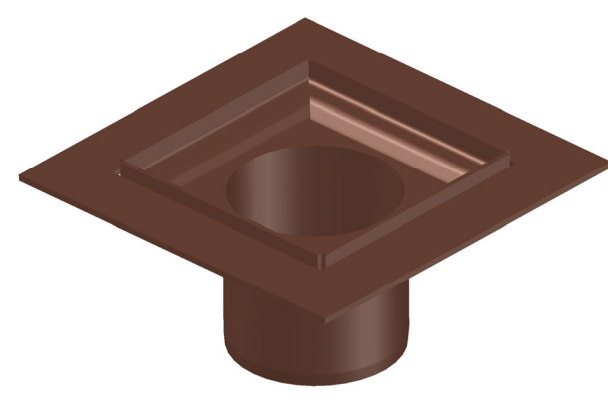


Rohrende leicht eingezogen



Brennschablone zchnng.Nr. S903940 A



Prüfungsnummer:	Werkstoff: E195 EN10305 feuerverzinkt Innen und Außenbeschichtung			
	Maßstab	Zul.Abw. DIN EN123-2	Benennung	
	1:2		Siebaufnahme DN125	
	Tag	Name	Ersatz für:	
	14.03.	Koeh	18612.125X	
	Gepr.	He	EDV-Art.Nr. 18612.125X	
	14.03.	Schm	18612.125X.DWG	
	Norm.		erzsetzt durch:	
	14.03.		18612.125X	
			Bauvorhaben	
Änderung	Tag	Name		
Index				