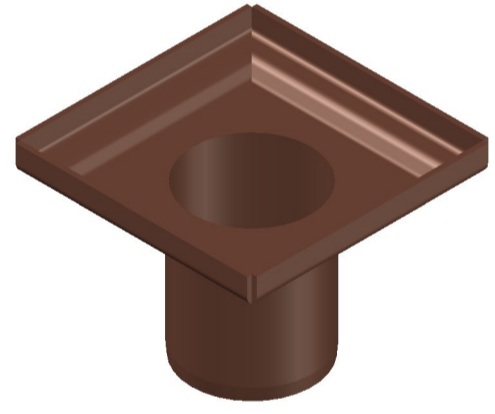
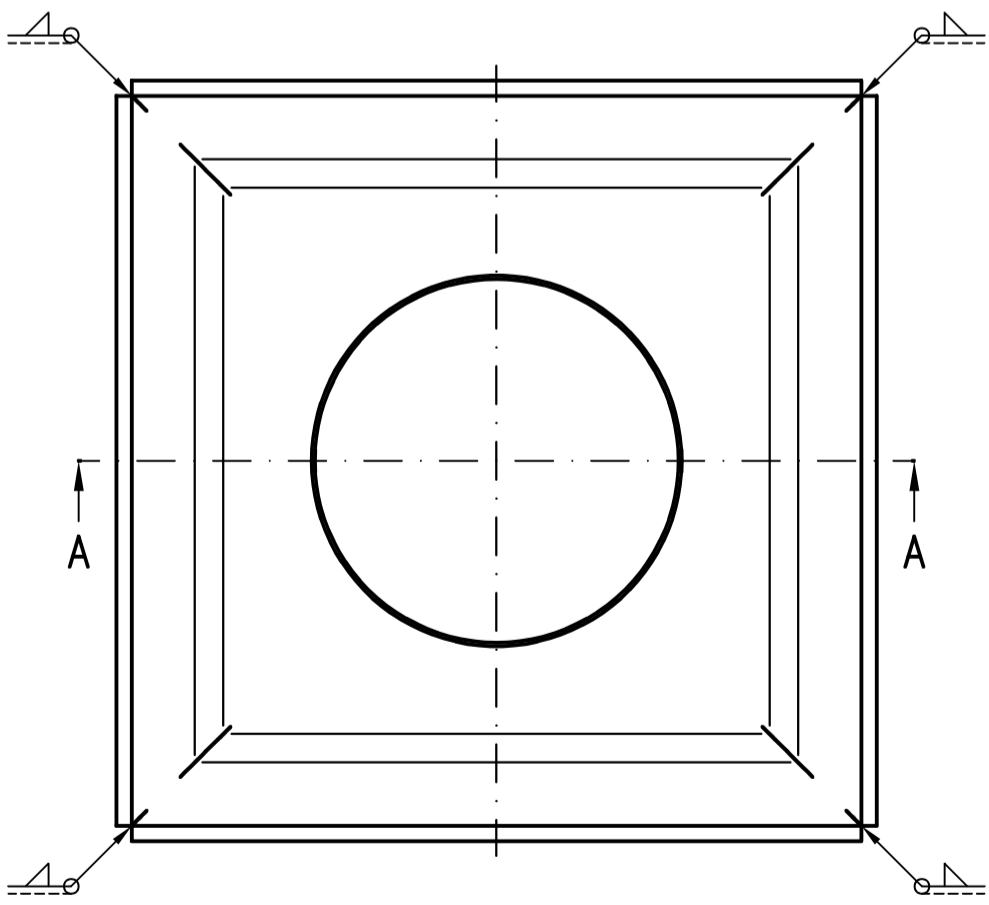


Brennschablone
Zchnng.Nr. S903939



Prüfungsnummer: P12.3.49	Werkstoff: DD11 und E195 EN10305 feuerverzinkt mit Innen- und Außenbeschichtung			
	Maßstab 1:2	Zul. Abw. DIN EN 1123-2 DIN EN 6930	Benennung Siebaufnahme DN100	
	2005	Tag	Klasse L (1.5t)	
	Gez.	27.06.	Name	Zeichnungs Nr. 18610.100X
	Gep.	04.02.21	Koeh	Ersatz für:
	Norm.	16.02.21	He	ersetzt durch:
			i.a. Haase	18610.100X.dwg
Index	Änderung	Tag	Bauvorhaben	
			LORO®	