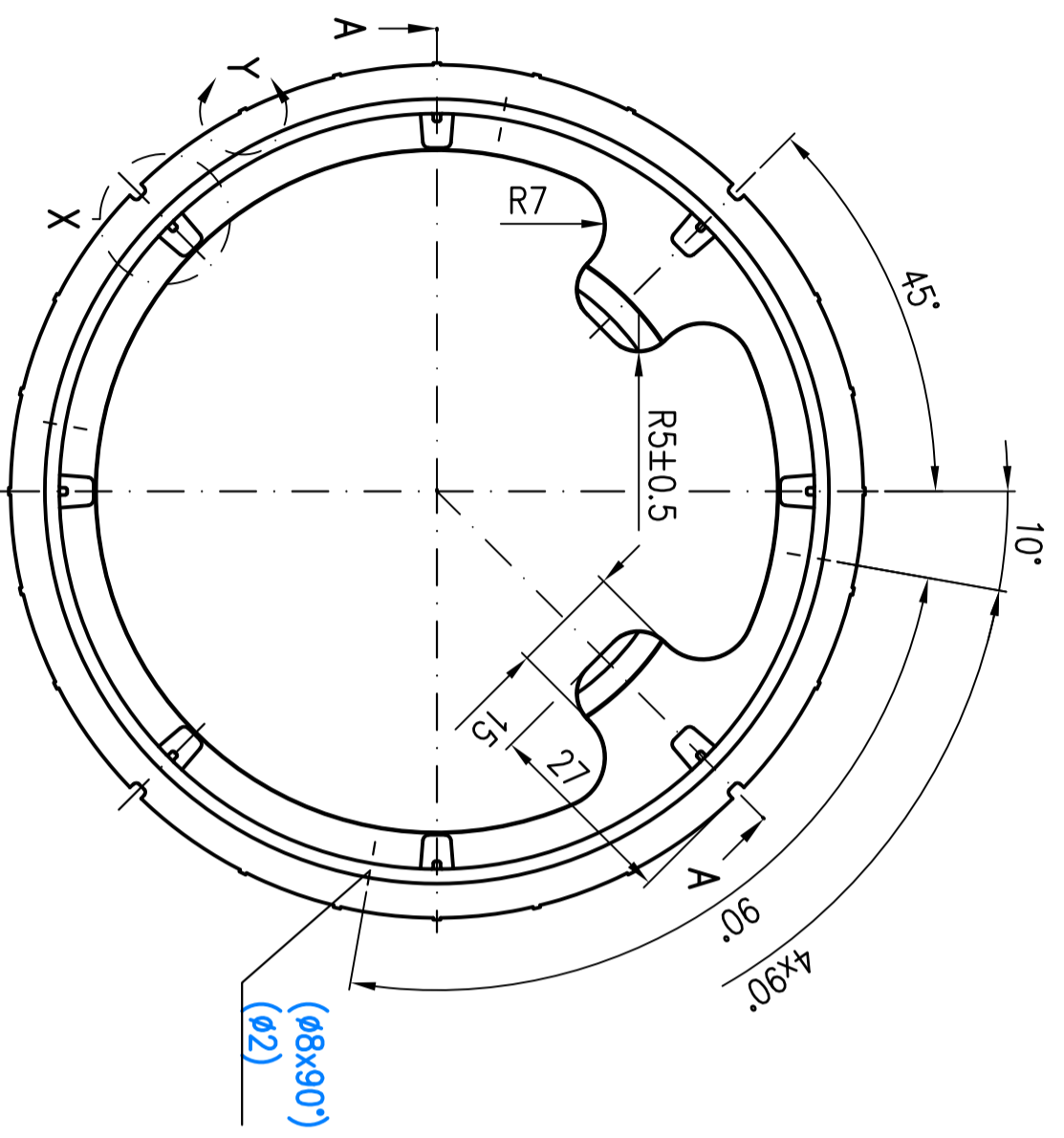
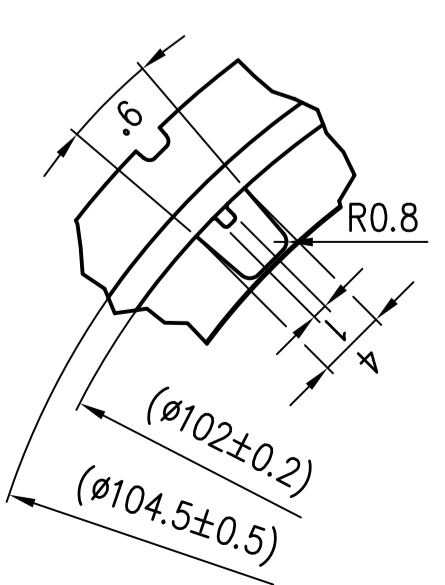
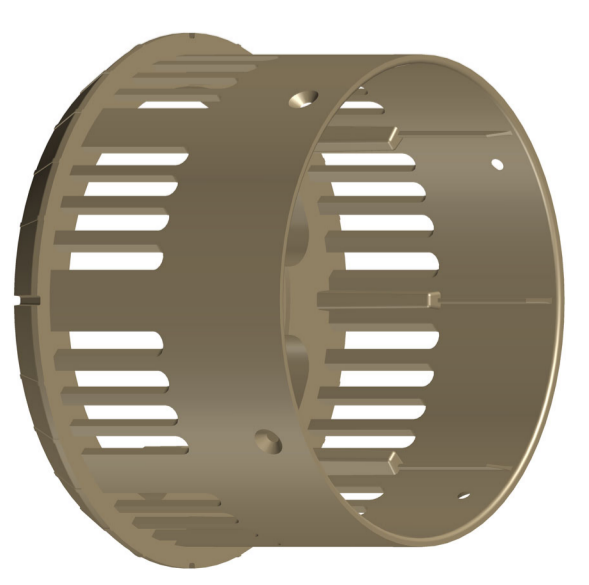


DETAIL X
Maßstab: 2:1
Radien: R0.25



Im Lieferumfang:
4x Linsenkopf-Bohrschraube-Torx
ISO15481-M3,5x9,5-A2
Mat.Nr. 312708



Prüfungsnummer:

Werkstoff:
Gehäusid L206

Index	Änderung	Tag	Name	Maßstab 1:1	Zul. Abw. ISO 20457-T66	Benennung Entwässerungsring DN70	Zeichnungs Nr. 18103.070X
-------	----------	-----	------	----------------	----------------------------	-------------------------------------	------------------------------

2023	Tag	Name	für Serie V	Ersetzt durch:
------	-----	------	-------------	----------------

Gez.	02.03.	Rudolph	EDV-Art.Nr.	18103.070X
------	--------	---------	-------------	------------

Gepr.	13.09.23	He	18103.070X.DWG	ersetzt durch:
-------	----------	----	----------------	----------------

Norm.	18.09.23	OF	Bauvorhaben	Gewicht kg 0.07
-------	----------	----	-------------	-----------------------

LOPRO				
--------------	--	--	--	--