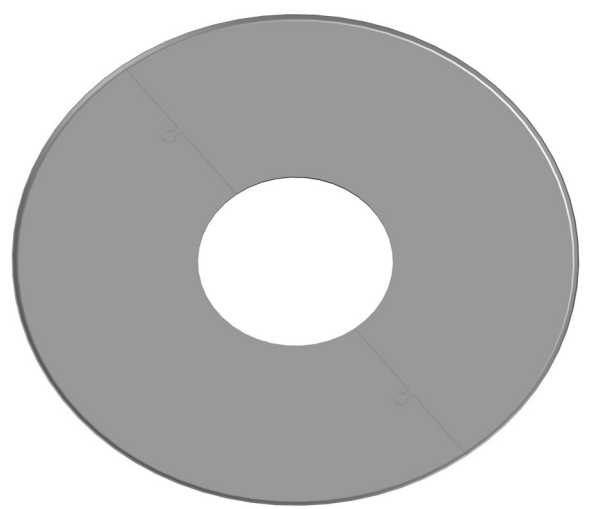
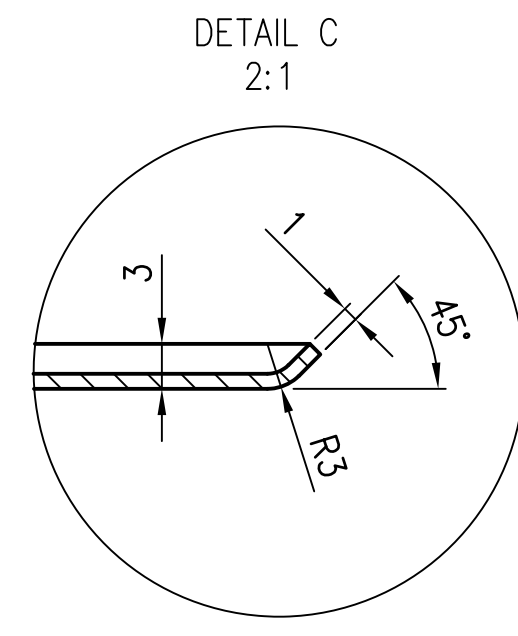
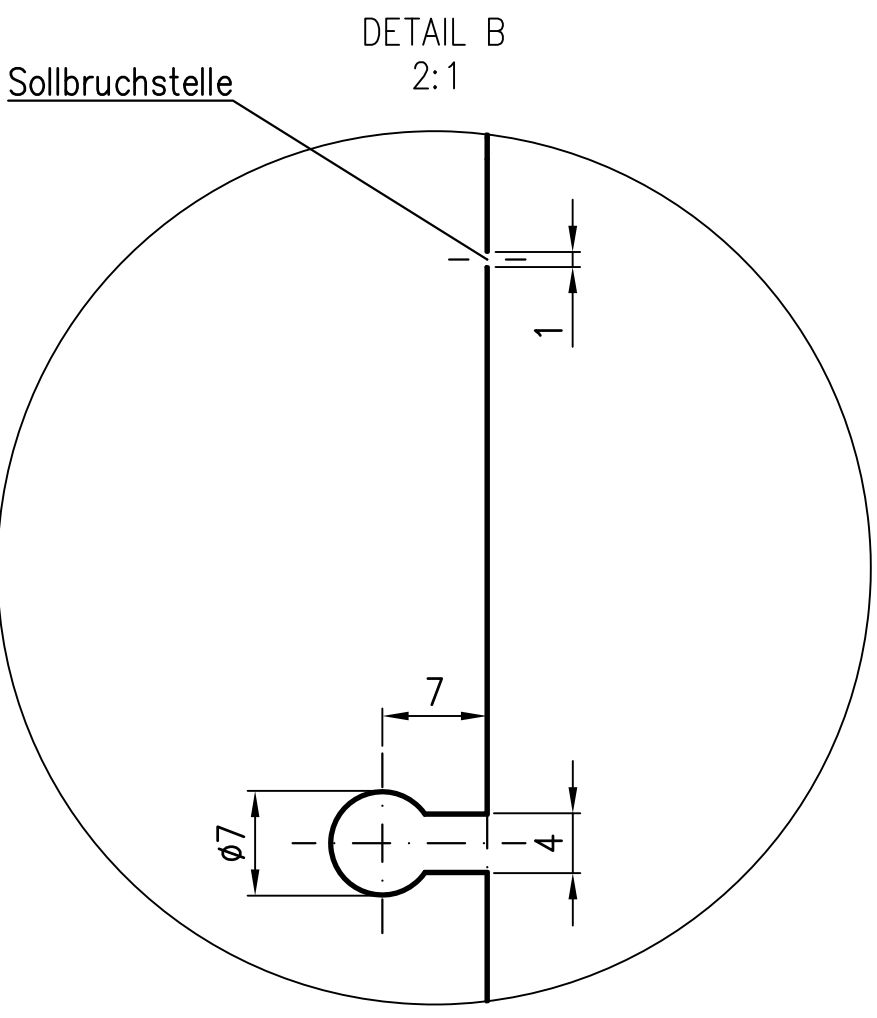
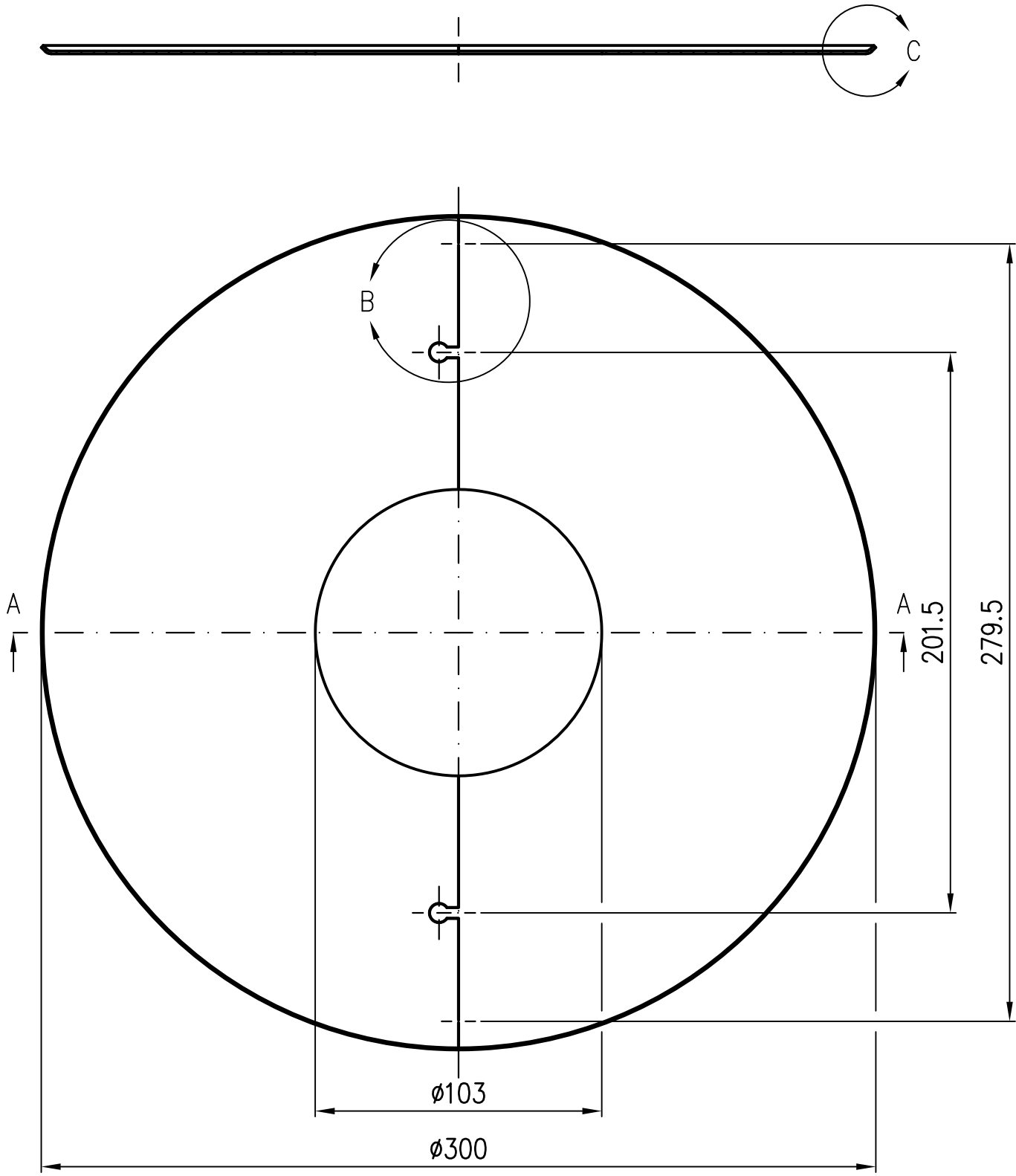


SCHNITT A-A



| | | | | | | |
|------------------------------|----------------------------|-------------|---------------------------------|---|------------------------------|-------------------------------|
| Werkstoff: 1.4571 gebeizt | Zul. Abw. ISO 2768-01-m | | Benennung LORO-Abdeckrosette | | Zeichnungs Nr. 16810.100C | |
| | Maßstab 1:2 | Tag 2017 | Name Gez. 05.12. | DN100 für Balkonentwässerung für Rohrdurchmesser EDV-Art.Nr. 16810.100C 16810.100C.DWG | | Ersatz für: ersetzt durch: |
| | | | | Bauvorhaben | | |
| | | | | LORO® | | |
| | | | | Änderung | Tag | Name |
| | | | | Index | | |