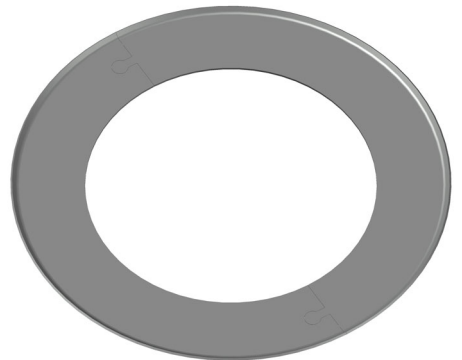
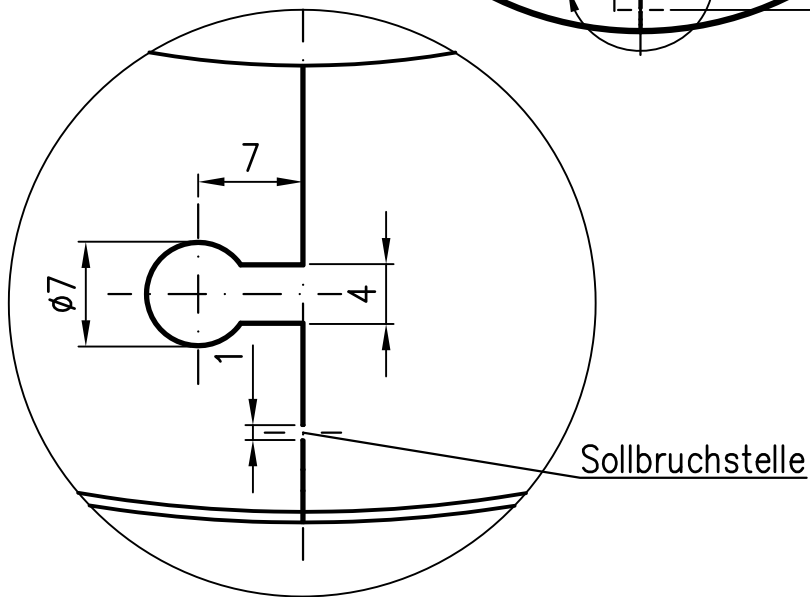



DETAIL B  
2:1



				Werkstoff: 1.4571 gebeizt					
		Maßstab 1:2		Zul. Abw. ISO 2768-01-m		Benennung <u>LORO-Abdeckrosette</u>		Zeichnungs Nr. <u>16803.100C</u>	
		2017 Tag		Name		DN100 für Balkonentwässerung		Ersatz für:	
		Gez. 01.10		Große		für Muffendurchmesser		ersetzt durch:	
		Gepr.				EDV-Art.Nr. 16803.100C			
		Norm.				16803.100C.DWG			
						Bauvorhaben			
Index		Änderung				Tag		Name	

Diese Zeichnung ist urheberrechtlich geschützt und bleibt unser Eigentum. Sie darf weder ganz noch teilweise vervielfältigt und nicht an Dritte weitergegeben werden.