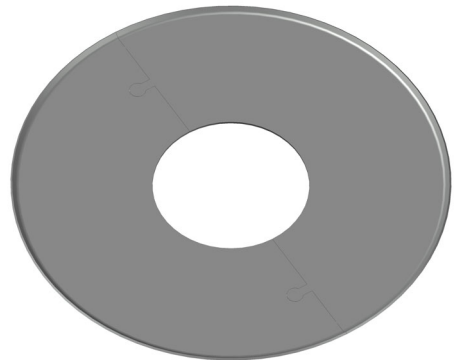
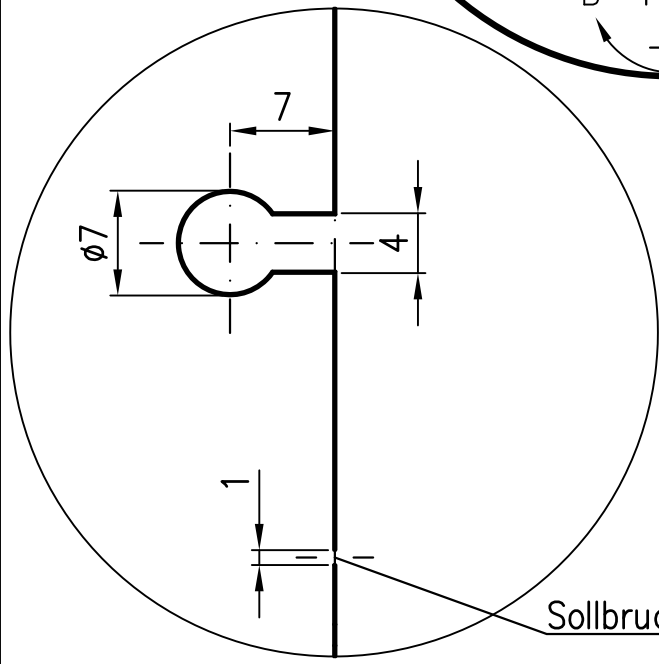



DETAIL B
2:1



				Werkstoff: 1.4571 gebeizt					
		Maßstab 1:2		Zul. Abw. ISO 2768-01-m		Benennung <u>LORO-Abdeckrosette</u>		Zeichnungs Nr. <u>16801.050C</u>	
		2017 Tag		Name		DN50 für Balkonentwässerung für Muffendurchmesser		Ersatz für:	
		Gez. 01.10		Große		EDV-Art.Nr. 16801.050C		ersetzt durch:	
		Gepr.				16801.050C.DWG			
		Norm.							
Index		Änderung		Tag		Name		Bauvorhaben	
									

Diese Zeichnung ist urheberrechtlich geschützt und bleibt unser Eigentum. Sie darf weder ganz noch teilweise vervielfältigt und nicht an Dritte weitergegeben werden.