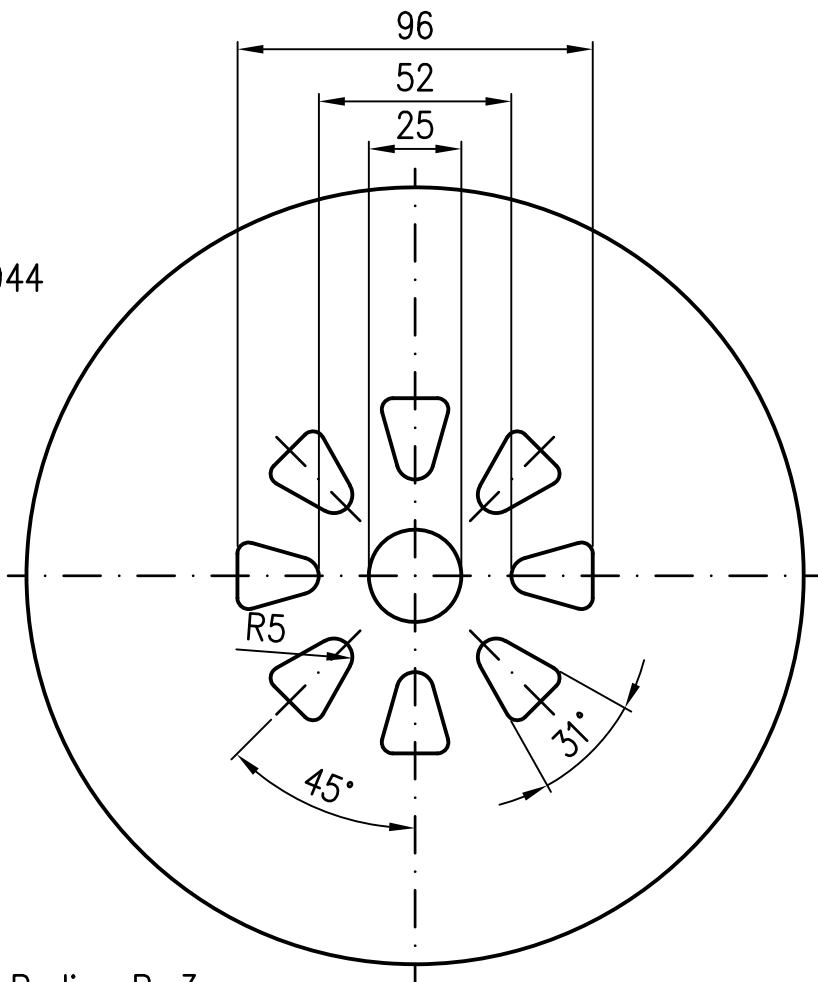
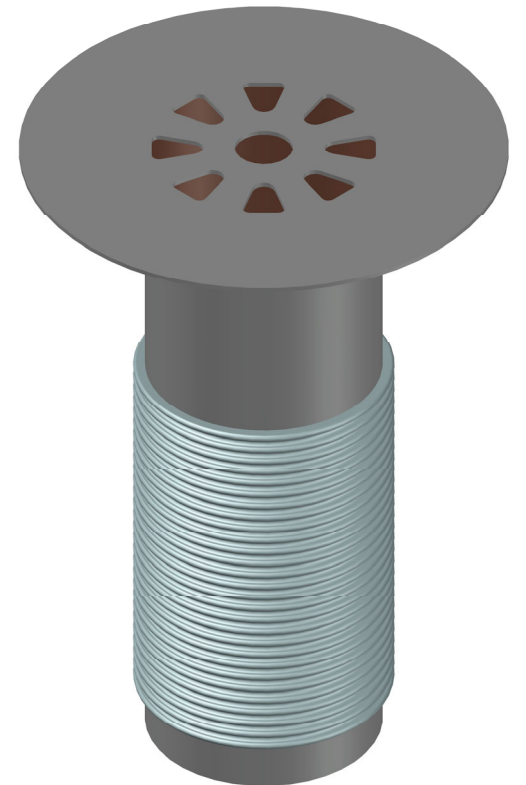


Brennschablone
Zchnng.Nr. S005944



Alle nicht bemaßten Radien R=3mm



Prüfungsnummer:	Werkstoff: E195 EN10305 feuerverzinkt mit Innenbeschichtung			
	Maßstab 1:2	Zul. Abw. DIN EN123-2	Name	Benennung
	Tag 2022	Koeh	Ablaufkörper DN100	Zeichnungs Nr. 16731.100X
	Gez. 11.07.	He	für obere Balkone	Ersatz für:
	Gepr. 15.07.	Schm	mit Anschlußgewinde	ersetzt durch:
	Norm. 29.08.		EDV-Art.Nr. 16731.100X	
			16731.100X.DWG	
Index	Änderung	Tag	Name	Bauvorhaben
				Gewicht in kg: 2,2

