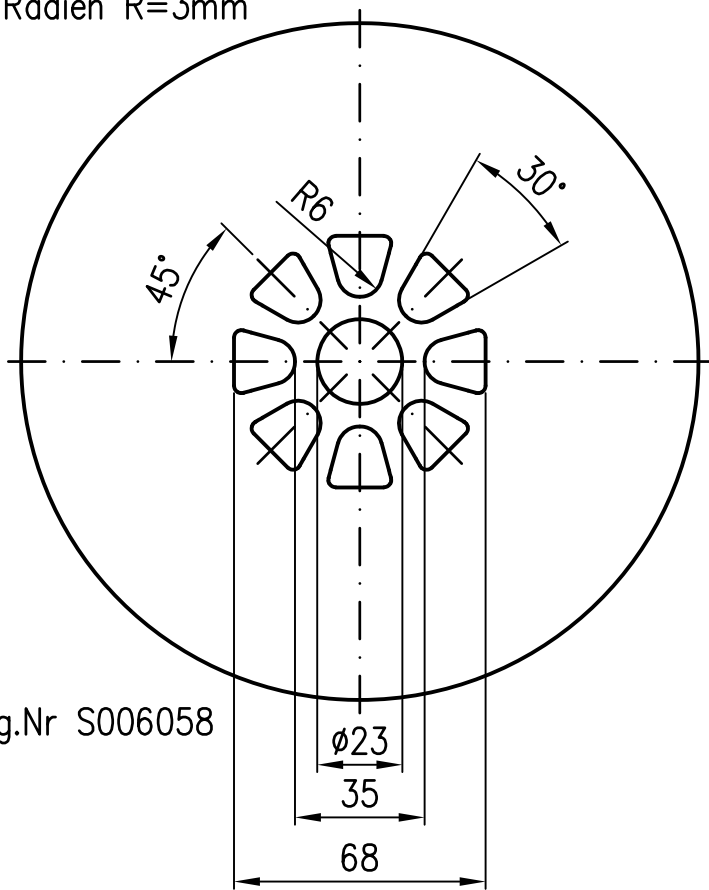
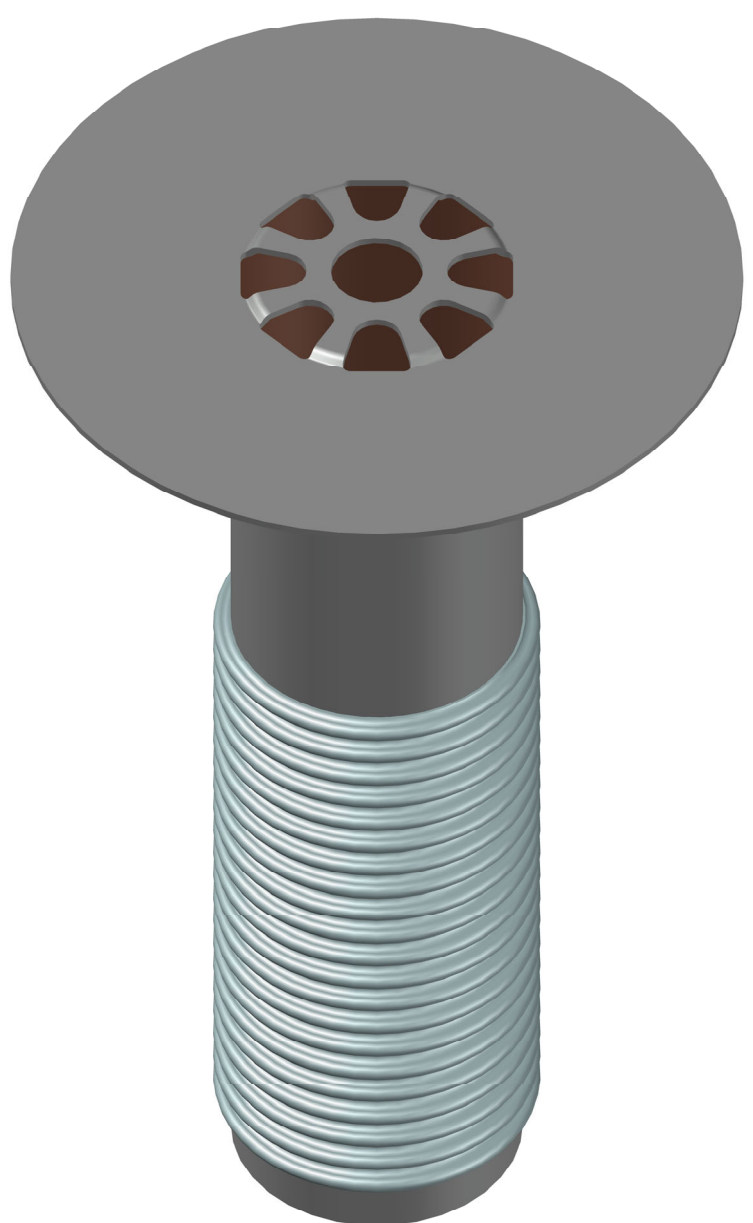


Alle nicht bemaßten Radien R=3mm



Brennschablone Zchnng.Nr S006058



Prüfungsnummer:	Werkstoff: E195 EN10305 feuerverzinkt mit Innenbeschichtung			
	Maßstab 1:2	Zul.Abw. DIN EN1123-2	Benennung Ablaufkörper DN70	
	Tag 2022	Name Koeh	Ersatz für:	
	Gez. 11.07.	He 14.07.	Zeichnungs Nr. 16731.070X	
	Norm. 29.08.	Schm	erzsetzt durch:	
Änderung	für obere Balkone mit Anschlußgewinde EDV-Art.Nr. 16731.070X 16731.070X.DWG			
Tag	Bauvorhaben			
Name	LORO®			
Index	Gewicht in kg: 1,3			