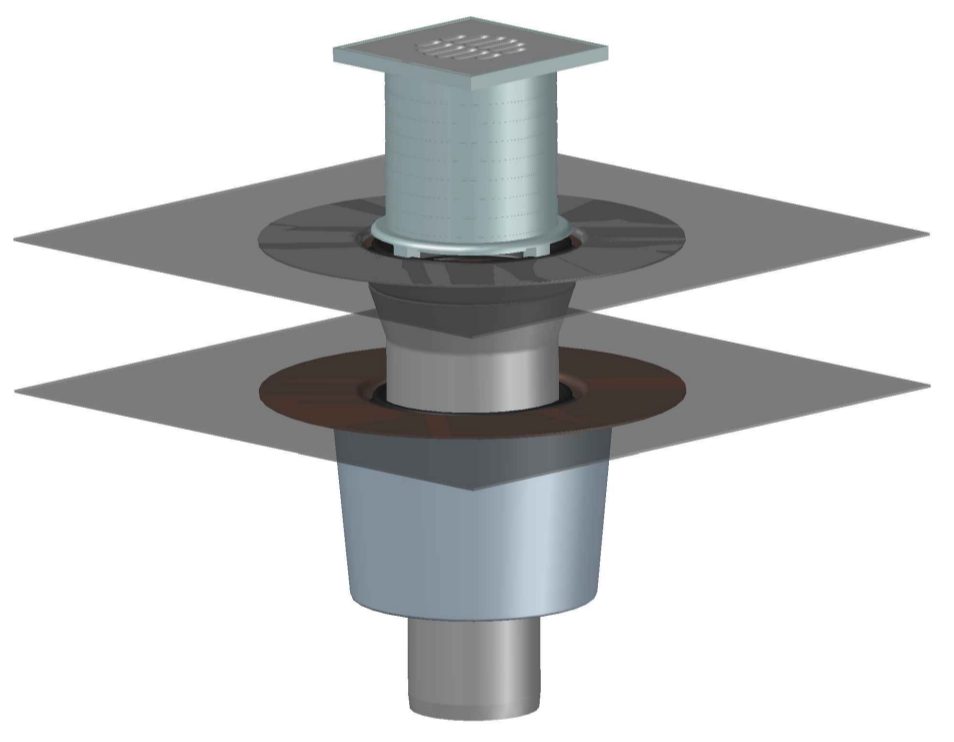
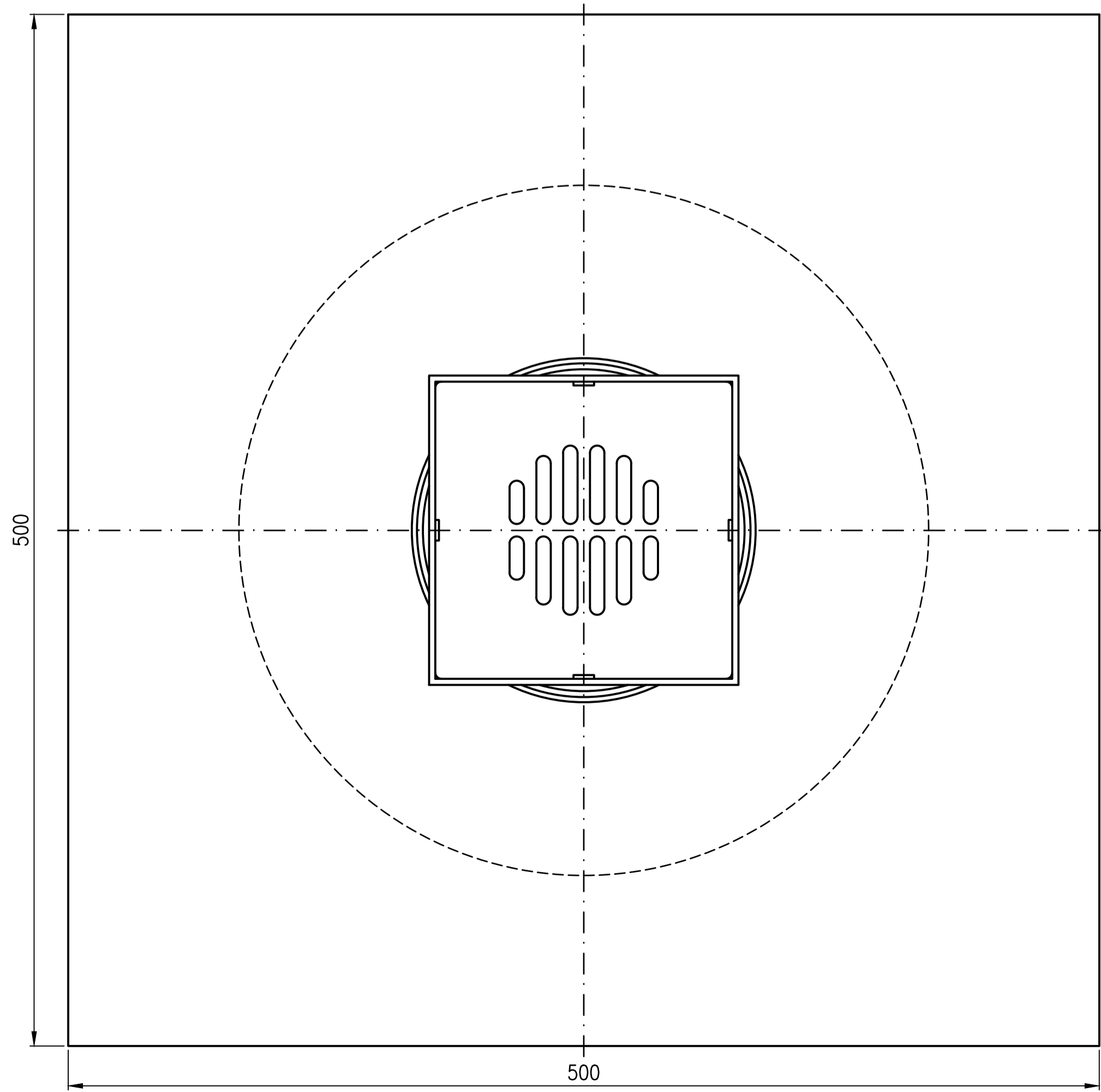


**Siebeinheit**  
**EDV-Art.Nr. 16304.100X**  
 Im Lieferumfang:  
 Edelstahlsieb  
 EDV-Art.Nr. 16197.000X  
 Siebaufnahme  
 EDV-Art.Nr. 16290.100X  
 Entwässerungsring DN100  
 EDV-Art.Nr. 16097.100X

**Etagen-Einsatzeinheit**  
**EDV-Art.Nr. 16204.100X**  
 Im Lieferumfang:  
 Anschlußmanschette  
 EDV-Art.Nr. 16000.100X  
 Klemmring  
 EDV-Art.Nr. 16201.100X  
 Etageneinsatz DN100  
 EDV-Art.Nr. 16298.100X

**Balkon-Grundeinheit**  
**EDV-Art.Nr. 16226.100X**  
 Im Lieferumfang:  
 Anschlußmanschette  
 EDV-Art.Nr. 16000.100X  
 Klemmring  
 EDV-Art.Nr. 16201.100X  
 Ablauftopf DN100  
 EDV-Art.Nr. 16279.100X  
 Wärmedämmung DN125  
 EDV-Art.Nr. 19842.125X  
 Zentrierung DN100  
 EDV-Art.Nr. 17208.100X



Prüfungsnummer:	Werkstoff: Grundkörper DN100 aus Stahl feuerverzinkt			
	Zul. Abw. DIN EN123-2 DIN EN1253	Benennung Balkondirektablauf DN100	Zeichnungs Nr. 16398.100X	Ersatz für:
Maßstab 1:2	Tag 2021	Name 06.10	Gez. 15.12.	He 16.12.
				Seitm 16398.100X.DWG
				Bauvorhaben
Index	Änderung	Tag	Name	

