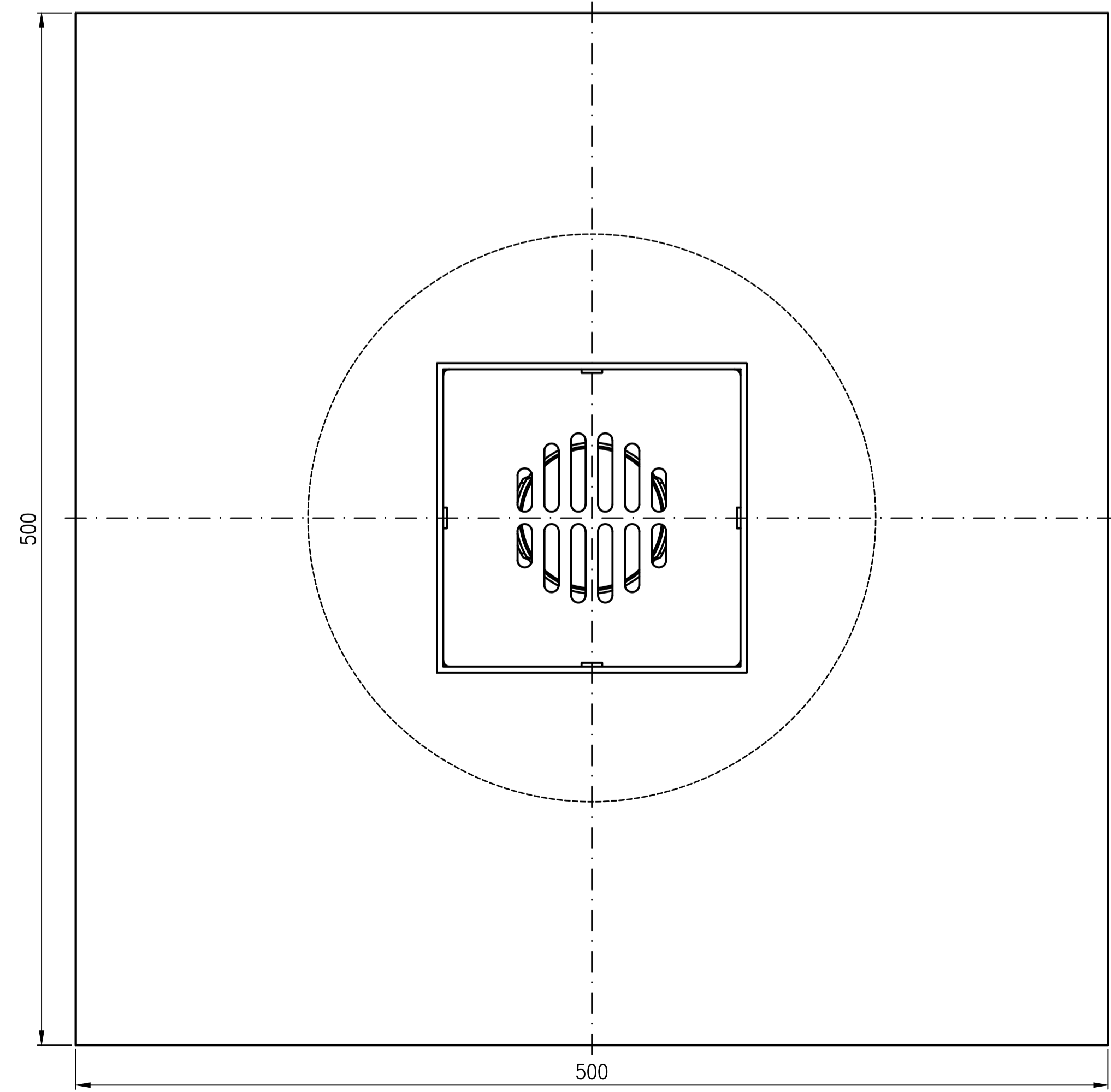
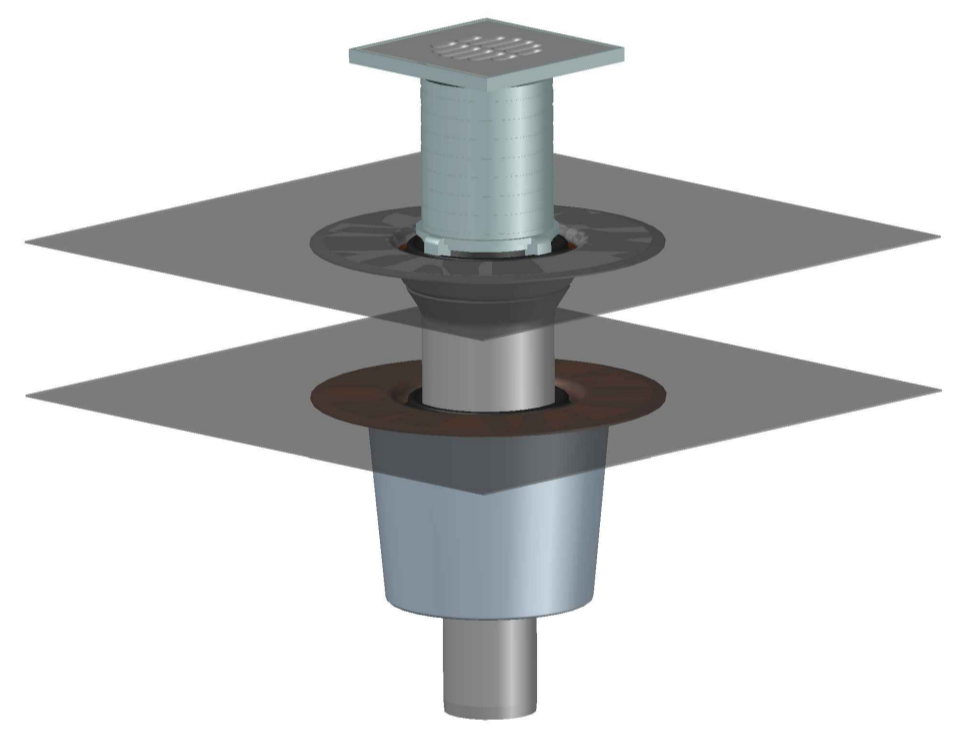


**Siebeinheit**  
**EDV-Art.Nr. 16304.070X**  
 Im Lieferumfang:  
 Edelstahlsieb  
 EDV-Art.Nr. 16197.000X  
 Siebaufnahme  
 EDV-Art.Nr. 16290.070X  
 Entwässerungsring DN70  
 EDV-Art.Nr. 16097.070X

**Etagen-Einsatzeinheit**  
**EDV-Art.Nr. 16204.070X**  
 Im Lieferumfang:  
 Anschlußmanschette  
 EDV-Art.Nr. 16000.070X  
 Klemmring  
 EDV-Art.Nr. 16201.070X  
 Etageeinsatz DN70  
 EDV-Art.Nr. 16298.070X

**Balkon-Grundeinheit**  
**EDV-Art.Nr. 16225.070X**  
 Im Lieferumfang:  
 Anschlußmanschette  
 EDV-Art.Nr. 16000.070X  
 Klemmring  
 EDV-Art.Nr. 16201.070X  
 Ablauftopf DN70  
 EDV-Art.Nr. 16279.070X  
 Wärmedämmung DN100  
 EDV-Art.Nr. 19842.100X  
 Zentrierring DN70  
 EDV-Art.Nr. 17208.070X



Prüfungsnummer:	Werkstoff: Grundkörper DN70 aus Stahl feuerverzinkt			
	Zul. Abw. DIN EN1123-2 DIN EN1253	Name	Zeichnungs Nr.	16398.070X
Maßstab	1:2	Tag	Benennung	Balkondirektablauf DN70
2021	06.10.	Gez.	senkr. zweiteilig für obere Balkone mit Wärmedämmung, Serie H	EDV-Art.Nr. 16398.070X
15.12.	16.12.	Gepr.	ersetzt durch:	
Norm.		Seitm.	16398.070X.DWG	Bauvorhaben
Index	Änderung	Tag	Name	

