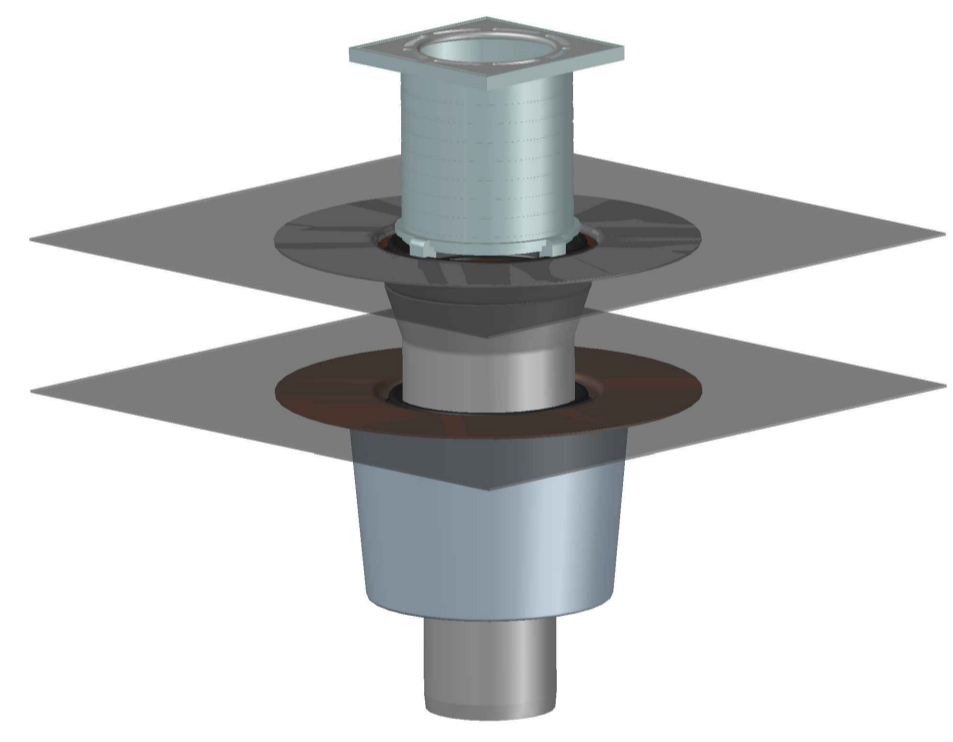
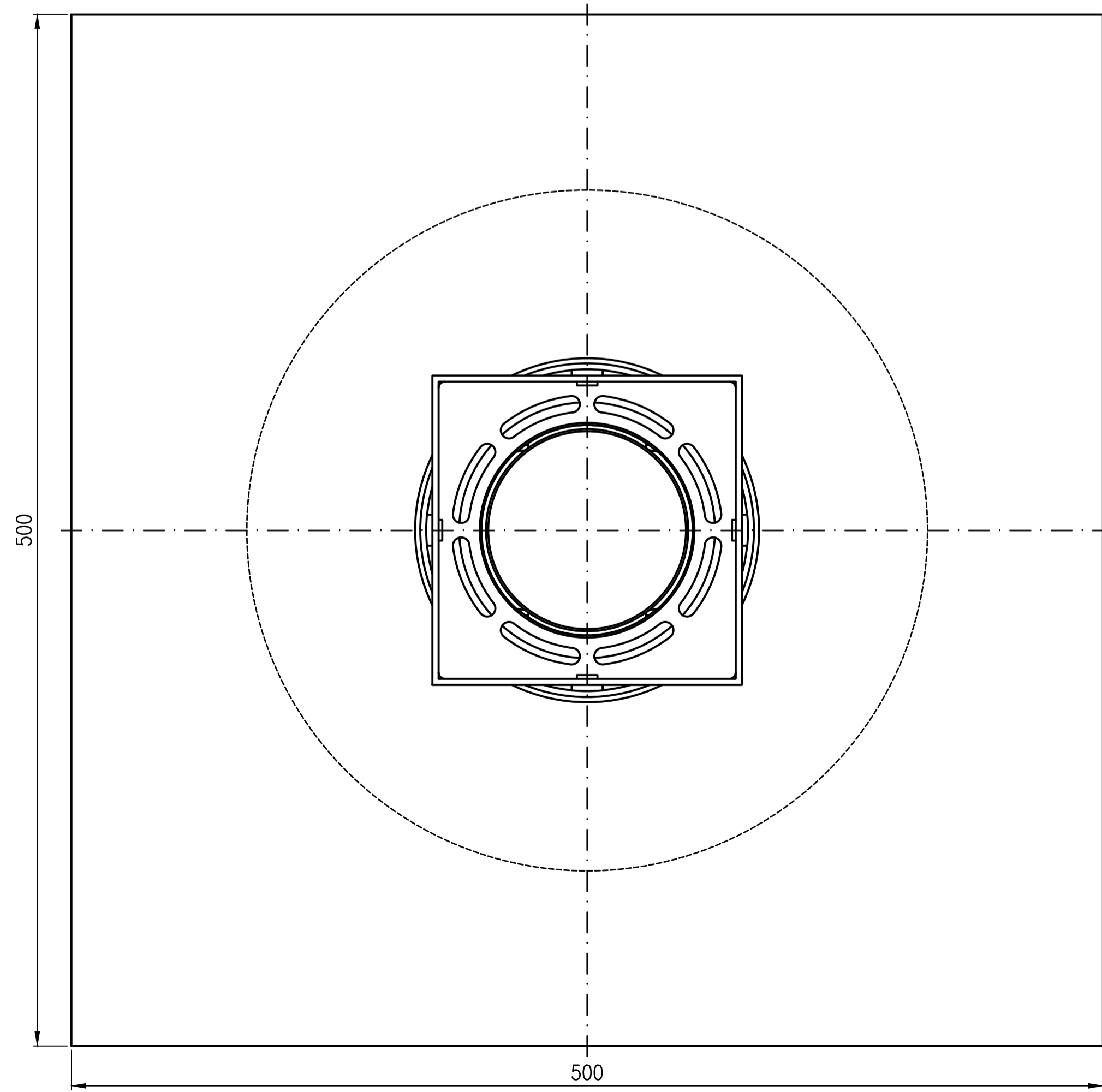


**Siebeeinheit**  
**EDV-Art.Nr. 16303.100X**  
 Im Lieferumfang:  
 Edelstahlsieb  
 EDV-Art.Nr. 16196.100X  
 Siebaufnahme  
 EDV-Art.Nr. 16290.100X  
 Entwässerungsring DN100  
 EDV-Art.Nr. 16097.100X

**Etagen-Einsatzeinheit**  
**EDV-Art.Nr. 16204.100X**  
 Im Lieferumfang:  
 Anschlußmanschette  
 EDV-Art.Nr. 16000.100X  
 Klemmring  
 EDV-Art.Nr. 16201.100X  
 Etageneinsatz DN100  
 EDV-Art.Nr. 16298.100X

**Balkon-Grundeinheit**  
**EDV-Art.Nr. 16226.100X**  
 Im Lieferumfang:  
 Anschlußmanschette  
 EDV-Art.Nr. 16000.100X  
 Klemmring  
 EDV-Art.Nr. 16201.100X  
 Ablauftopf DN100  
 EDV-Art.Nr. 16279.100X  
 Wärmedämmung DN125  
 EDV-Art.Nr. 19842.125X  
 Zentrierring DN100  
 EDV-Art.Nr. 17208.100X

keine Außenbeschichtung



Prüfungsnummer:	Werkstoff: Grundkörper DN100 aus Stahl feuerverzinkt		Zeichnungs Nr. 16397.100X					
	Benennung Balkondirektablauf DN100		Ersatz für: 16397.100X					
Index	Änderung	Tag	Name	Zuj. Abw. DIN EN123-2 DIN EN1253				
				Maßstab 1:2	senkrecht zweiteilig mit Wärmedämmung, Serie H EDV-Art.Nr. 16397.100X			
				Tag 2021	Gez. 06.10.	Keoh	He	Schm
				Gepr. 13.12.	Norm. 14.12.	16397.100X.DWG		
Bauvorhaben		LORO®						