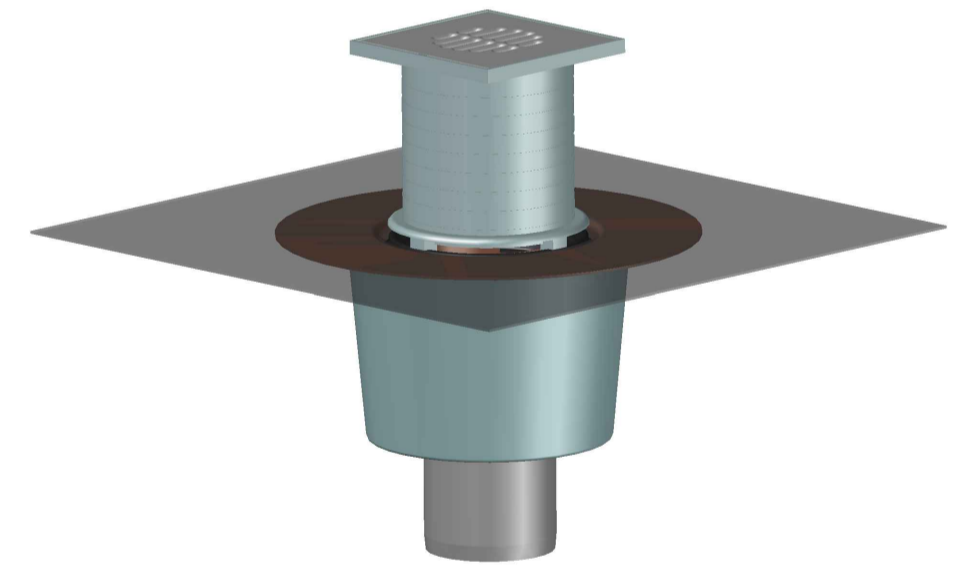
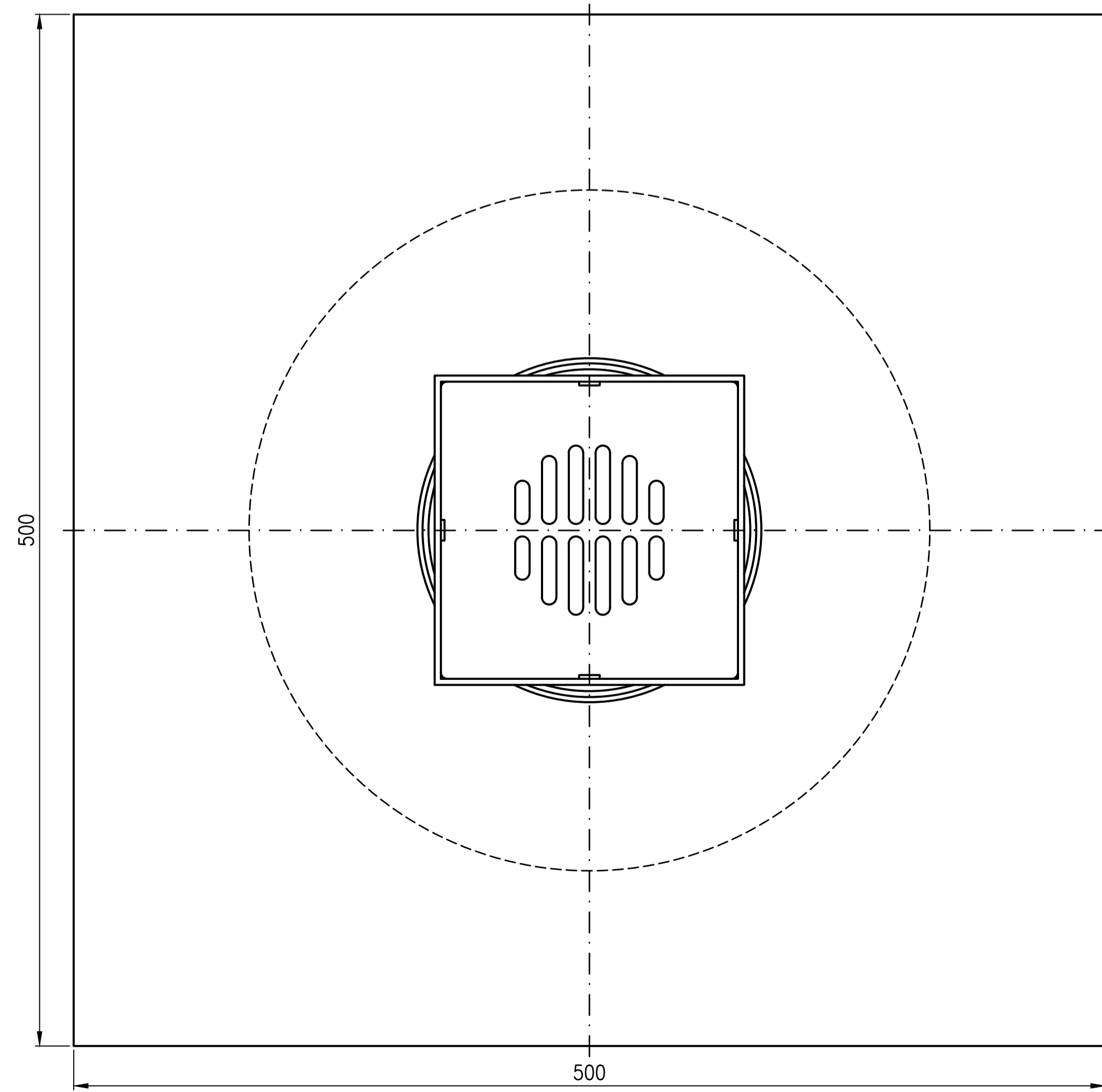


**Siebeinheit**  
**EDV-Art.Nr. 16304.100X**  
 Im Lieferumfang:  
 Edelstahlsieb  
 EDV-Art.Nr. 16197.000X  
 Siebaufnahme  
 EDV-Art.Nr. 16290.100X  
 Entwässerungsring DN100  
 EDV-Art.Nr. 16097.100X

**Balkon-Grundeinheit**  
**EDV-Art.Nr. 16226.100X**  
 Im Lieferumfang:  
 Anschlußmanschette  
 EDV-Art.Nr. 16000.100X  
 Klemmring  
 EDV-Art.Nr. 16201.100X  
 Ablauftopf DN100  
 EDV-Art.Nr. 16279.100X  
 Wärmedämmung DN125  
 EDV-Art.Nr. 19842.125X  
 Zentrierung DN100  
 EDV-Art.Nr. 17208.100X



Prüfungsnummer:	Werkstoff: Grundkörper DN100 aus Stahl feuerverzinkt		Benennung Balkondirektablauf DN100		Zeichnungs Nr. 16391.100X	
	Maßstab 1:2	Zuj. Abw. DIN EN1123-2 DIN EN1253	Name 2021	senkr. einteilig für obere Balkone mit Wärmedämmung, Serie H		Ersatz für: 16391.100X.DWG
			Tag 06.10.	EDV-Art.Nr. 16391.100X		ersetzt durch:
			Gez. 13.12.	16391.100X.DWG		
			Norm. 14.12.	Bauvorhaben		
				LORO®		
Index	Änderung	Tag	Name			