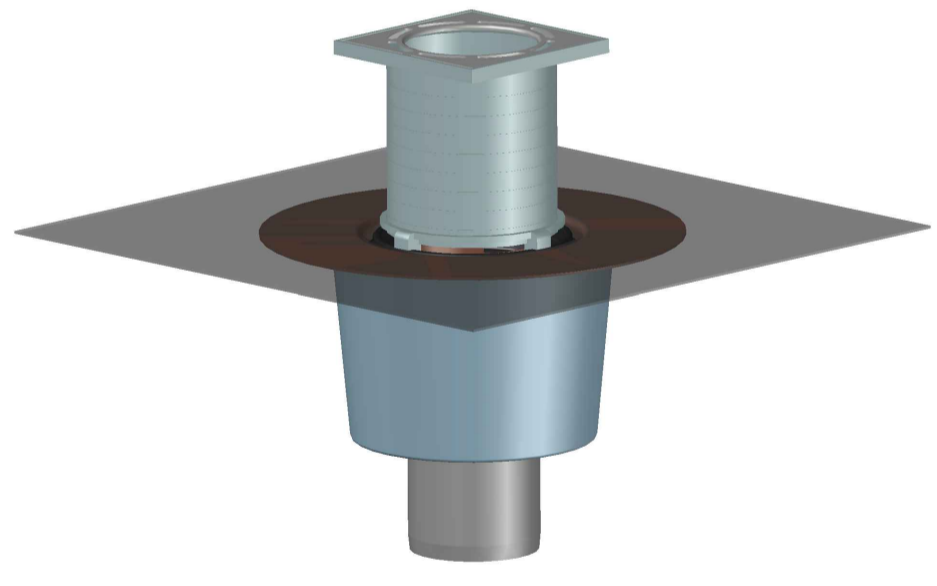
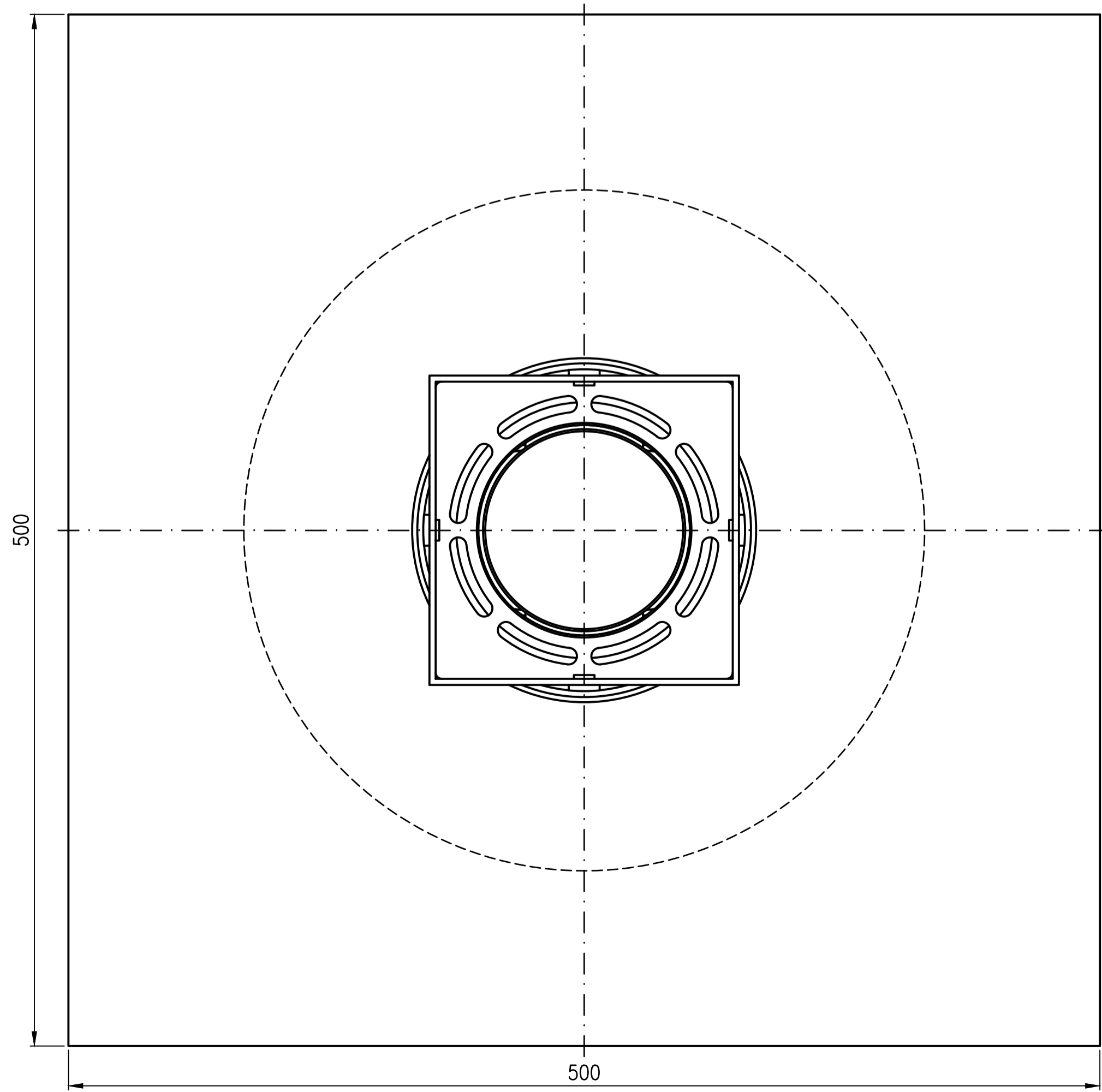


**Siebeeinheit**  
**EDV-Art.Nr. 16303.100X**  
 Im Lieferumfang:  
 Edelstahlsieb  
 EDV-Art.Nr. 16196.100X  
 Siebaufnahme  
 EDV-Art.Nr. 16290.100X  
 Entwässerungsring DN100  
 EDV-Art.Nr. 16097.100X

**Balkon-Grundeinheit**  
**EDV-Art.Nr. 16226.100X**  
 Im Lieferumfang:  
 Anschlußmanschette  
 EDV-Art.Nr. 16000.100X  
 Klemmring  
 EDV-Art.Nr. 16201.100X  
 Ablauftopf DN100  
 EDV-Art.Nr. 16279.100X  
 Wärmedämmung DN125  
 EDV-Art.Nr. 19842.125X  
 Zentrierung DN100  
 EDV-Art.Nr. 17208.100X



Prüfungsnummer:	Werkstoff: Grundkörper DN100 aus Stahl feuerverzinkt		Zeichnungs Nr. 16390.100X	
	Benennung Balkondirektablauf DN100		Ersatz für: 16390.100X	
	Zuj. Abw. DIN EN1123-2 DIN EN1253	Name Koech He	senkrecht einteilig mit Wärmedämmung, Serie H	
	Maßstab 1:2	Tag 05.10.	EDV-Art.Nr. 16390.100X	
		Gez. 13.12.	16390.100X.DWG	
		Norm. 14.12.	Bauvorhaben	
			LORO®	
Index	Änderung	Tag	Name	