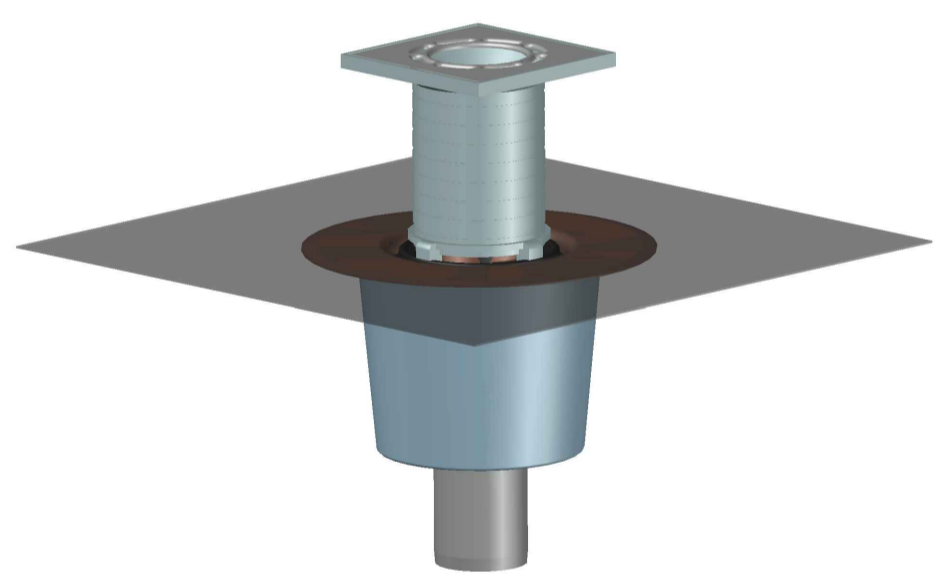
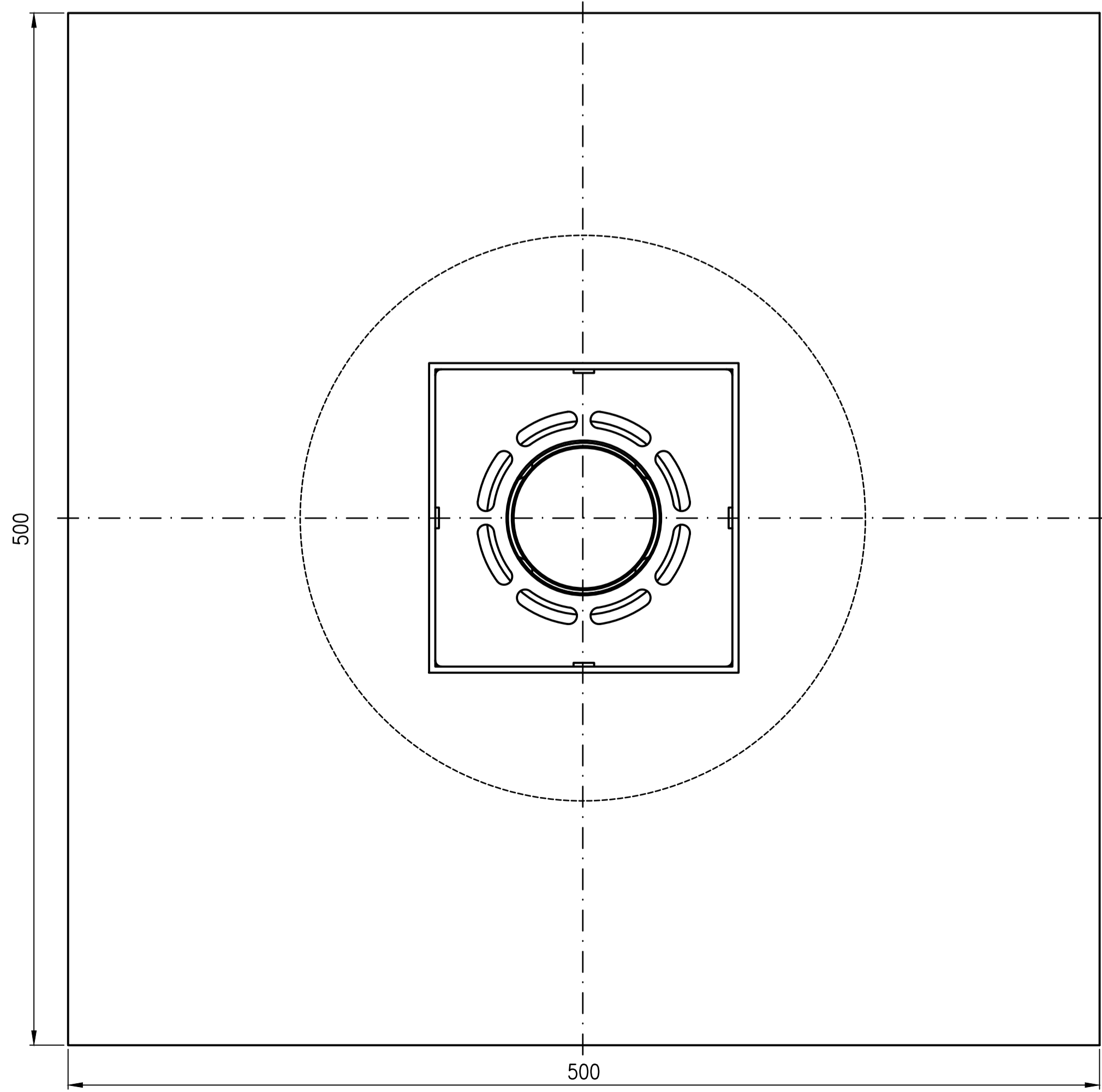


Siebeinheit
EDV-Art.Nr. 16303.070X
 Im Lieferumfang:
 Edelstahlsieb
 EDV-Art.Nr. 16196.070X
 Siebaufnahme
 EDV-Art.Nr. 16290.070X
 Entwässerungsring DN70
 EDV-Art.Nr. 16097.070X

Balkon-Grundeinheit
EDV-Art.Nr. 16226.070X
 Im Lieferumfang:
 Anschlussmanschette
 EDV-Art.Nr. 16000.070X
 Klemmring
 EDV-Art.Nr. 16201.070X
 Ablauftopf DN70
 EDV-Art.Nr. 16279.070X
 Wärmedämmung DN100
 EDV-Art.Nr. 19842.100X
 Zentrierung DN70
 EDV-Art.Nr. 17208.070X



Prüfungsnummer:	Werkstoff: Grundkörper DN70 aus Stahl feuerverzinkt					
	Benennung	Zul. Abw. DIN EN1123-2 DIN EN1253		Zeichnungs Nr.		16390.070X
	Maßstab	1:2		Balkondirektablauf DN70		
	Tag	2021		senkrecht einteilig mit		
	Gez.	05.10.		Wärmedämmung, Serie H		
	Gepr.	13.12.		EDV-Art.Nr. 16390.070X		
	Norm.	14.12.		16390.070X.DWG		
	Änderung			Bauvorhaben		
	Index					
	Name					
	Tag					
	Ersetzt durch:					
	Ersetzt durch:					

