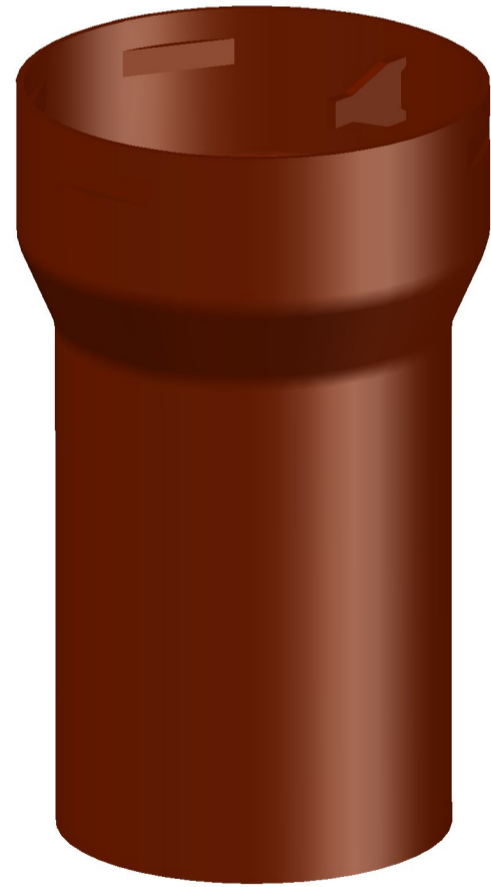
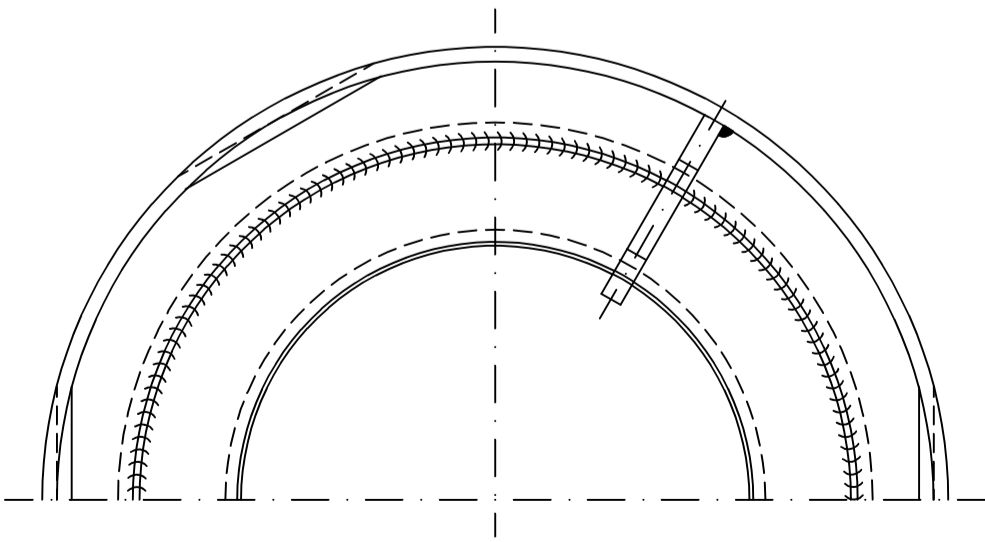


Rohrende DN70 leicht eingezogen



Werkstoff: E195 EN10305 feuerverzinkt
innen und außen beschichtet

Erstellt mit AUTOCAD 2004

Maßstab	Zul. Abw.	Benennung	Zeichnungs Nr.
1:1	DIN EN123-2	Direktablauf DN70	16374.070X
2015	Name	mit Glocke	Ersatz für:
Gez. 04.11.	Koeh	EDV-Art.Nr. 16374.070X	ersetzt durch:
Gepr.		16374.070X.DWG	
Norm.		Bauvorhaben	
LORO			
Index	Änderung	Tag	Name