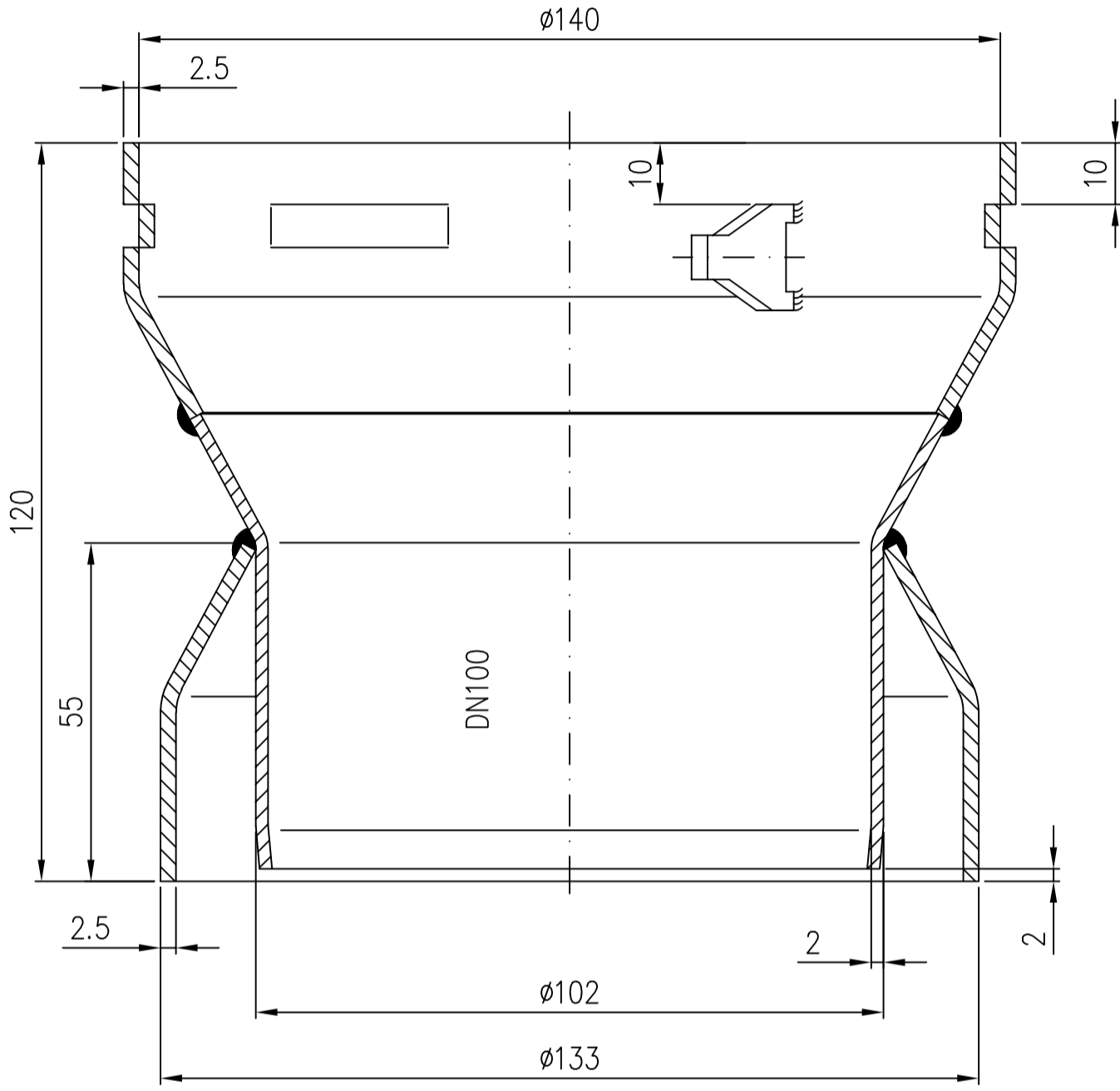
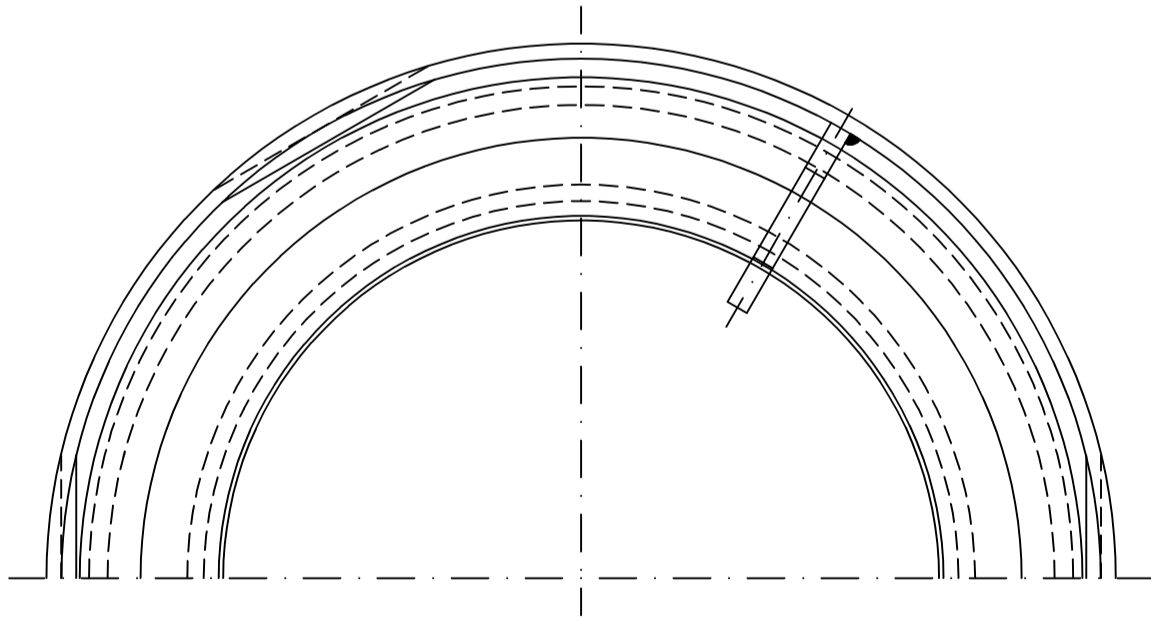


Rohrende DN100 leicht eingezogen



Werkstoff: E195 EN10305 feuerverzinkt
innen und außen beschichtet



Erstellt mit AUTOCAD 2004

Index	Änderung	Tag	Name

Maßstab	Zul. Abw.	Benennung		Zeichnungs Nr.
1:1	DIN EN123-2	Direktablauf DN100		16370.100X
2015	Name	mit Glocke		Ersatz für:
Gez.	Koeh			
Gepr.		EDV-Art.Nr. 16370.100X		ersetzt durch:
Norm.		16370.100X.DWG		
LORO				Bauvorhaben