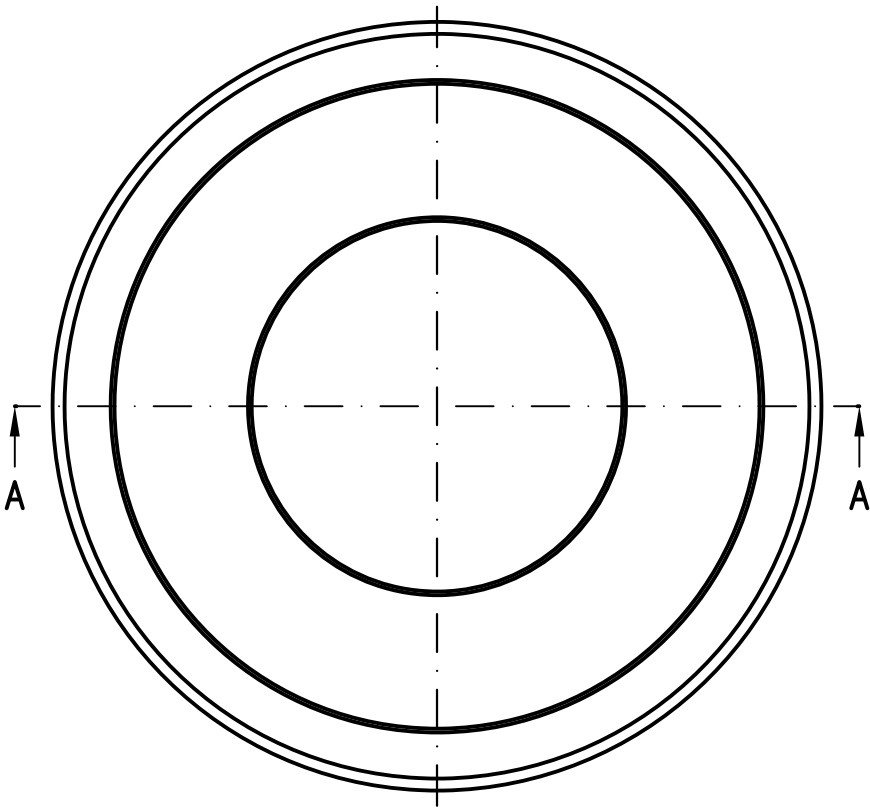


Rohre DN50  
leicht eingezogen



Prüfungsnummer:	Werkstoff: E195 10305 feuerverzinkt mit Innen- und Außenbeschichtung		Benennung Direktablauf DN50		Zeichnungs Nr. 16345050X	
	Zul. Abw. DIN EN 1123-2		mit Glocke, Serie IV, 95mm		Ersatz für:	
Maßstab 1:1	Tag 2023	Name Rudolph	EDV-Art.Nr. <b>16345.050X</b>		ersetzt durch:	
Gez. 25.10.	Gepr. 19.01.24	He Schm	16345.050X.DWG		Bauvorhaben	
Norm. 23.01.24	LORO®		Gewicht kg		0.57	
Änderung	Tag	Name				
Index						