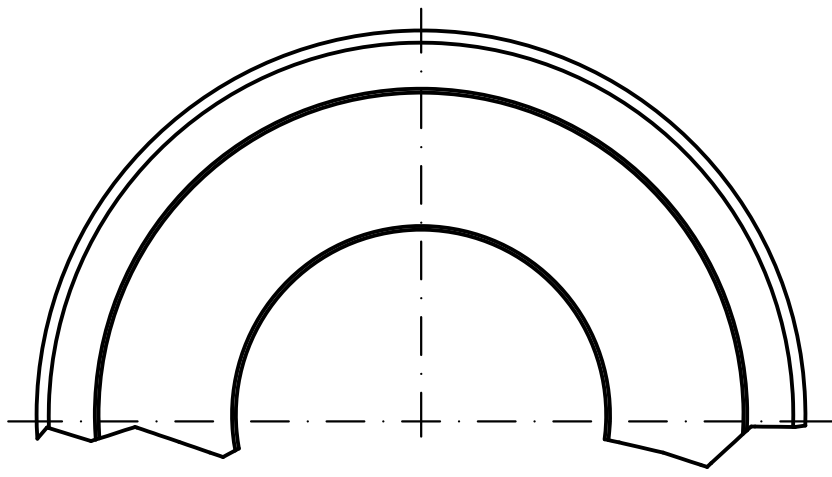


Rohrende DN50
leicht eingezogen



Prüfungsnummer:	Werkstoff: E195 10305 feuerverzinkt mit Innen- und Außenbeschichtung			
	Maßstab 1:1	Zul. Abw. DIN EN 1123-2	Benennung Direktablauf DN50	Zeichnungs Nr. 16344050X
	Tag 2023	Name Rudolph	Ersatz für: mit Glocke, Serie IV, 200mm	
	Gez. 25.10.		EDV-Art.Nr. 16344.050X	
	Gep.		16344.050X.DWG	
	Norm.		Bauvorhaben	
Index	Änderung	Tag	Name	Gewicht kg 1.2

