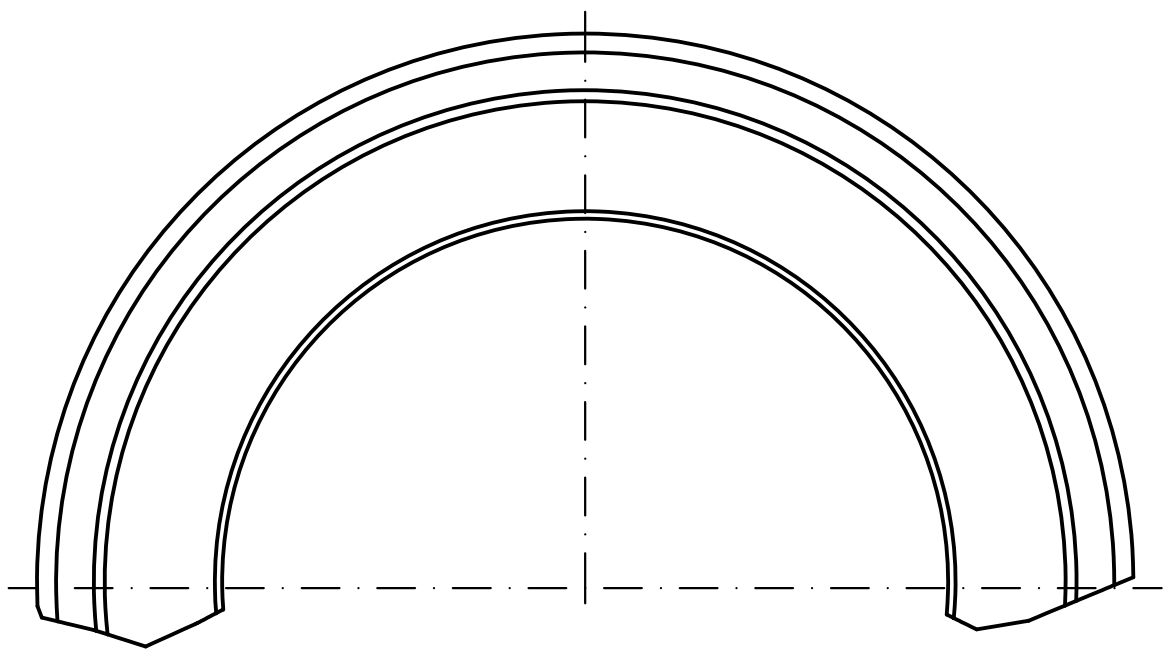


Rohrende DN100
leicht eingezogen



Prüfungsnummer:	Werkstoff: E195 10305 feuerverzinkt mit Innen- und Außenbeschichtung			
	Maßstab 1:1	Zul. Abw. DIN EN 1123-2	Benennung Direktablauf DN100	Zeichnungs Nr. 16343.100X
	Tag 2023	Name Rudolph	Ersatz für:	
	Gez. 25.01.	He 06.06.23	mit Glocke, Serie IV, 180mm	
	Gep. 06.06.23	Schm 06.06.23	EDV-Art.Nr. 16343.100X	
	Norm. 06.06.23		16343.100X.dwg	
Index	Änderung	Tag	Bauvorhaben	
			ersetzt durch:	
			Gewicht kg 2.2	

Diese Zeichnung ist urheberrechtlich geschützt und bleibt unser Eigentum. Sie darf weder ganz noch teilweise vervielfältigt und nicht an Dritte weitergegeben werden.