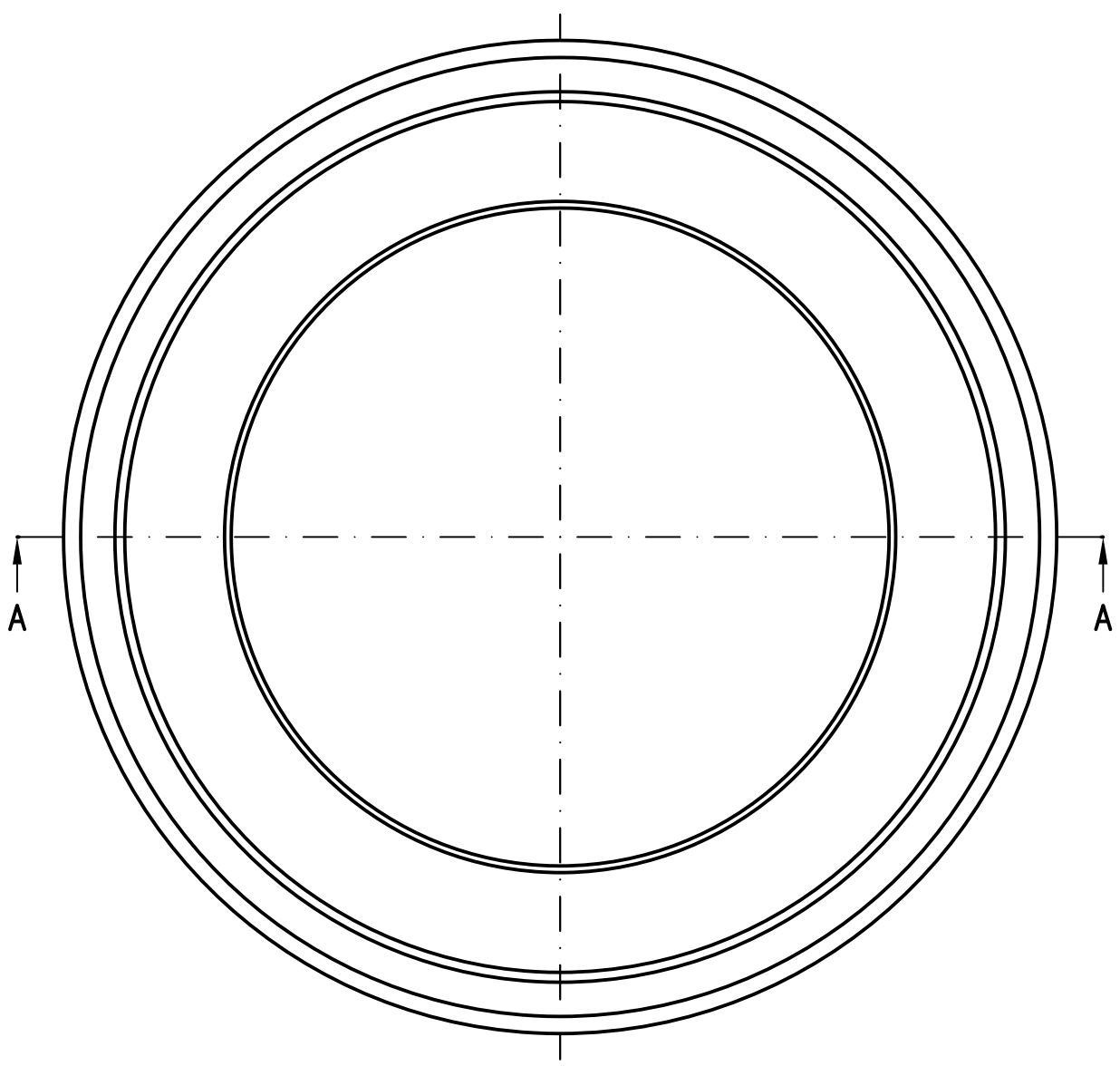
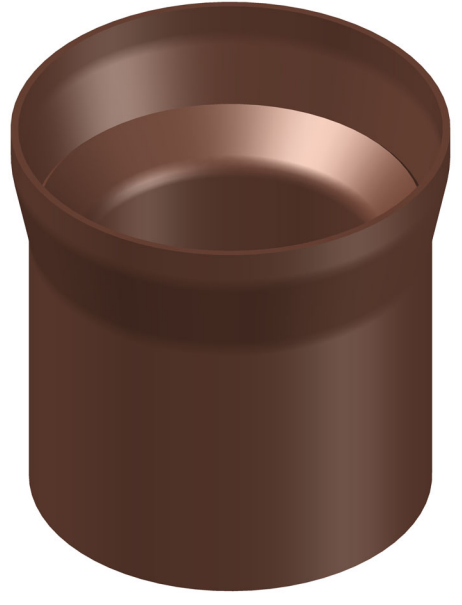


Rohrende DN100
leicht eingezogen



Prüfungsnummer:	Werkstoff: E195 10305 feuerverzinkt mit Innen- und Außenbeschichtung			
	Maßstab 1:1	Zul. Abw. DIN EN 1123-2	Benennung Direktablauf DN100	Zeichnungs Nr. 16341.100X
	Tag 2023	Name Rudolph	mit Glocke, Serie IV, 140mm	Ersatz für:
	Gez. 06.06.23	He He	EDV-Art.Nr. 16341.100X	ersetzt durch:
	Norm. 06.06.23	Schm Schm	16341.100X.dwg	
Index	Änderung	Tag	Name	Bauvorhaben
				Gewicht kg 1.67

