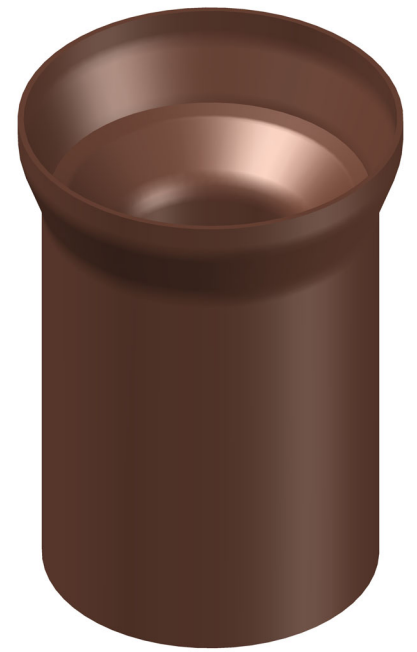
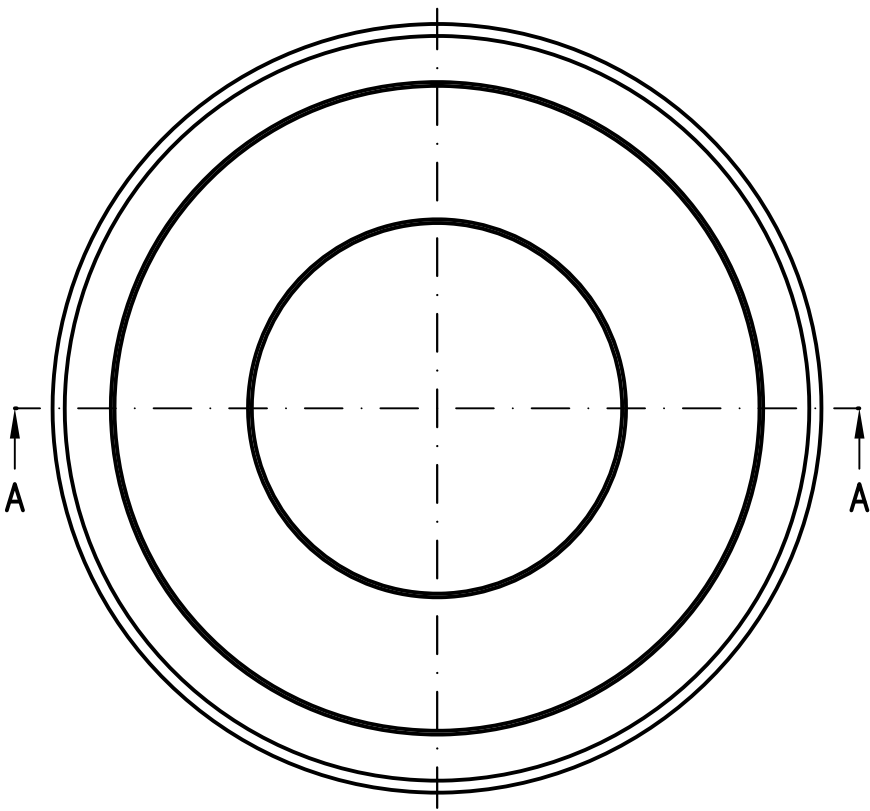


Rohrende DN50  
leicht eingezogen



Prüfungsnummer:	Werkstoff: E195 10305 feuerverzinkt mit Innen- und Außenbeschichtung			
	Maßstab 1:1	Zul. Abw. DIN EN 1123-2	Benennung Direktablauf DN50	Zeichnungs Nr. 16341050X
	Tag 2023	Name Rudolph	mit Glocke, Serie IV, 140mm	Ersatz für:
	Gez. 25.10.	He He	EDV-Art.Nr. 16341.050X	ersetzt durch:
	Gepr. 19.01.24	Schm Schm	16341.050X.DWG	
	Norm. 23.01.24		Bauvorhaben	
Index	Änderung	Tag	Name	Gewicht kg 0.83

