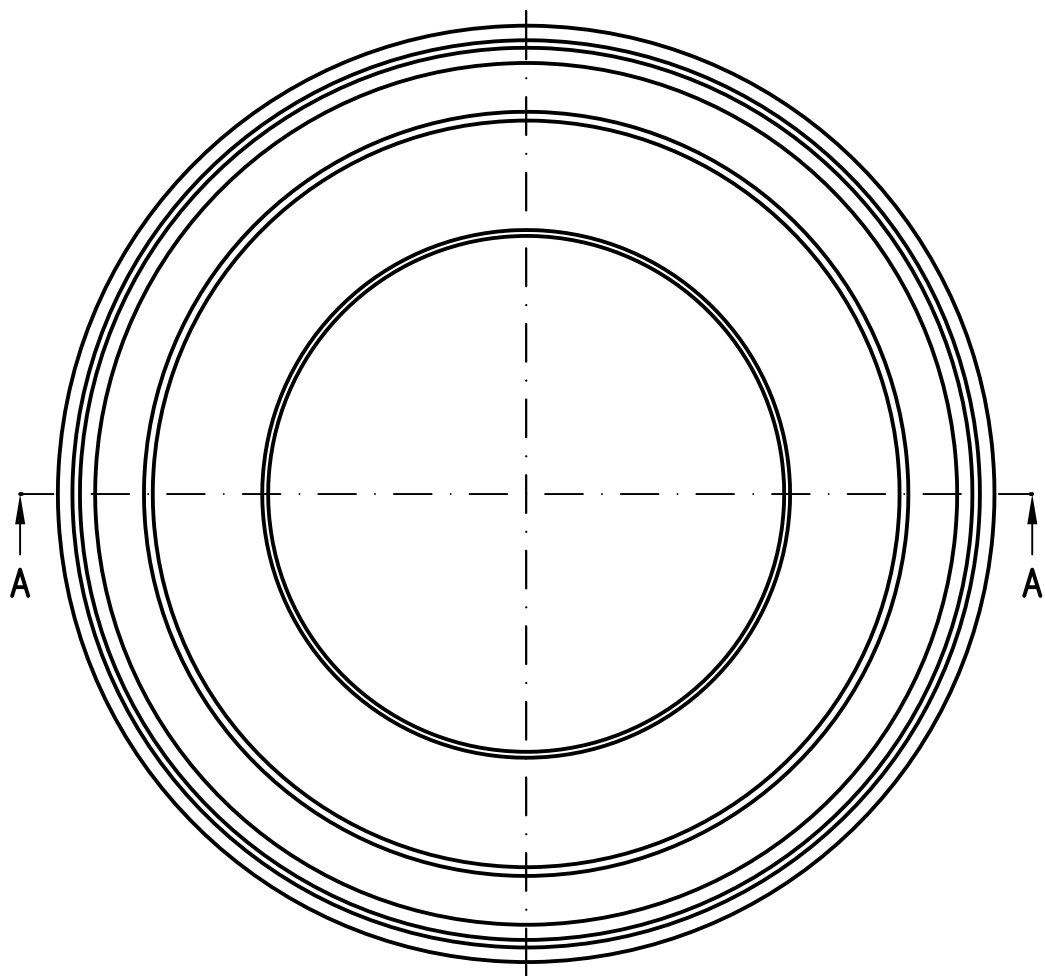


Rohrende DN70  
leicht eingezogen



Prüfungsnummer:	Werkstoff: E195 feuerverzinkt mit Innen- und Außenbeschichtung			
	Maßstab 1:1	Zul. Abw. DIN EN 1123-2	Benennung Direktablauf DN70	Zeichnungs Nr. 16340.070X
	Tag 2022	Name Rudolph	mit Glocke, Serie IV, 120mm	Ersatz für:
	Gez. 12.12.	He 09.01.23	EDV-Art.Nr. 16340.070X	ersetzt durch:
		Schm 09.01.23	16340.070X.dwg	
Änderung			Bauvorhaben	Gewicht kg 0.9
Index				

