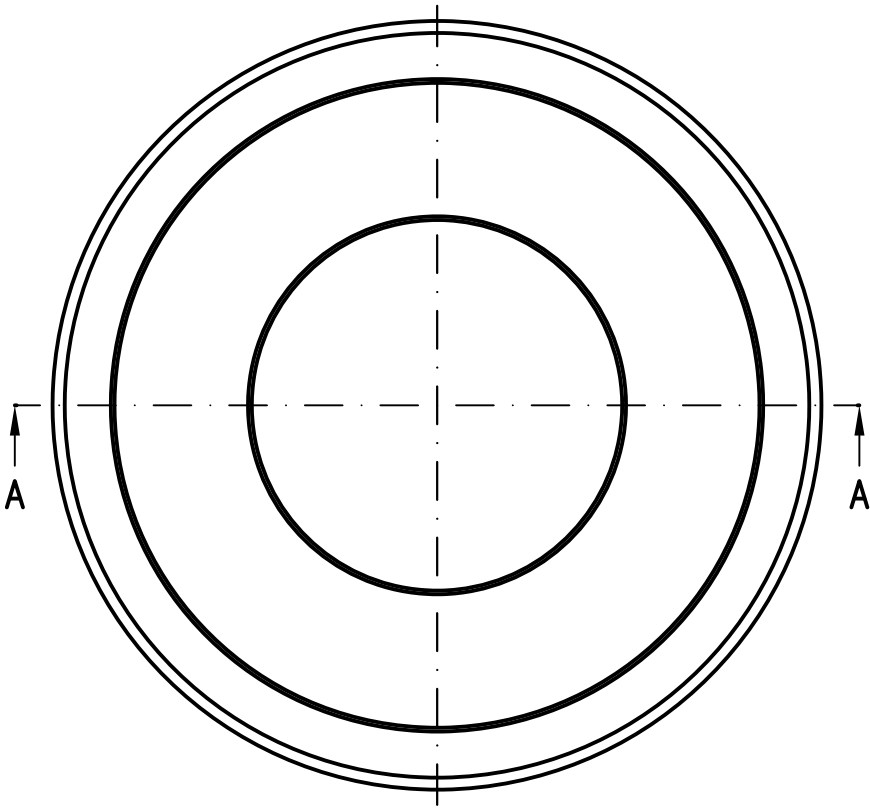


Rohrende DN50
leicht eingezogen



Prüfungsnummer:	Werkstoff: E195 10305 feuerverzinkt mit Innen- und Außenbeschichtung			
	Maßstab 1:1	Zul. Abw. DIN EN 1123-2	Benennung Direktablauf DN50	Zeichnungs Nr. 16340050X
	2023	Tag	Name	Ersatz für:
	Gez.	25.10.	Rudolph	mit Glocke, Serie IV, 120mm
	Gepr.	19.01.24	He	EDV-Art.Nr. 16340.050X
	Norm.	23.01.24	Schm	16340.050X.DWG
				ersetzt durch:
				Bauvorhaben
Index	Änderung	Tag	Name	Gewicht kg 0.71